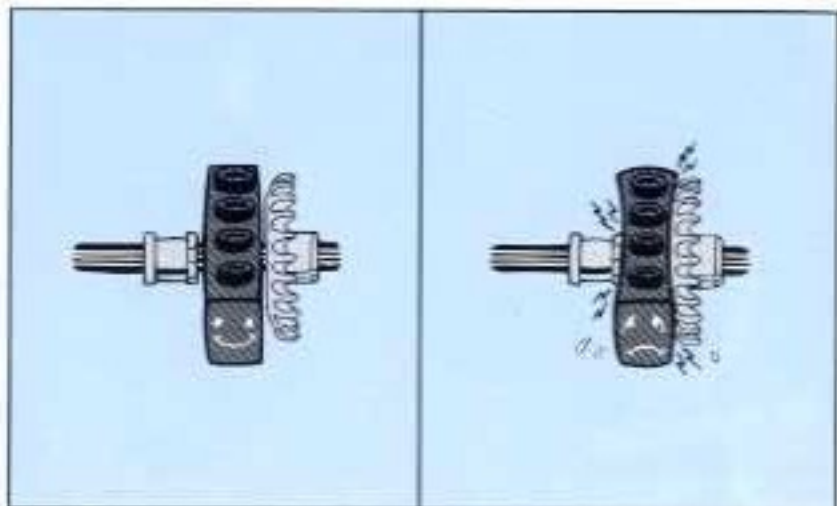
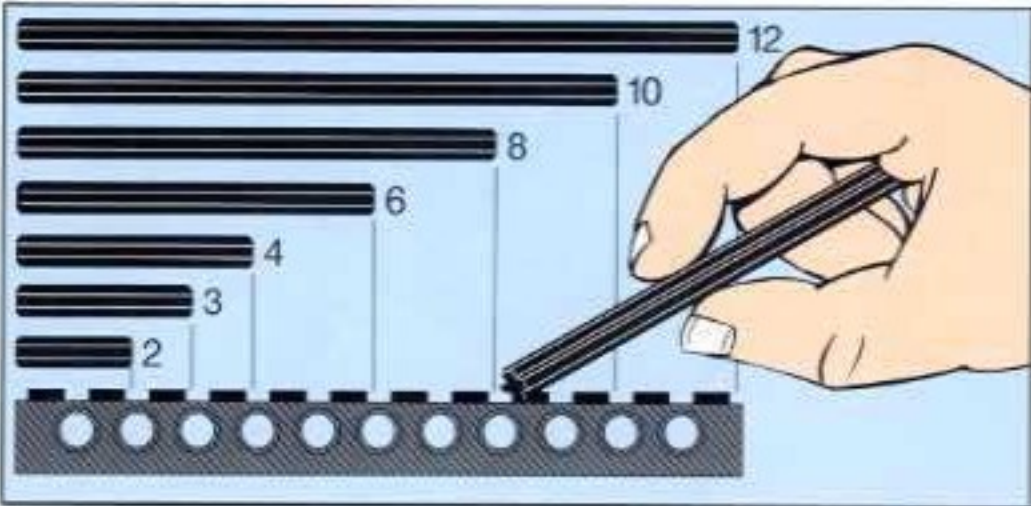




# Technic



8412







2

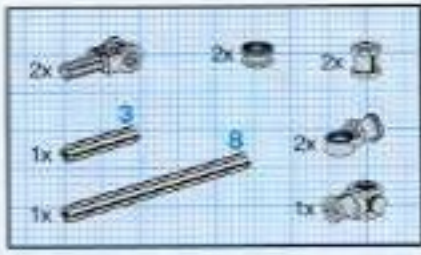
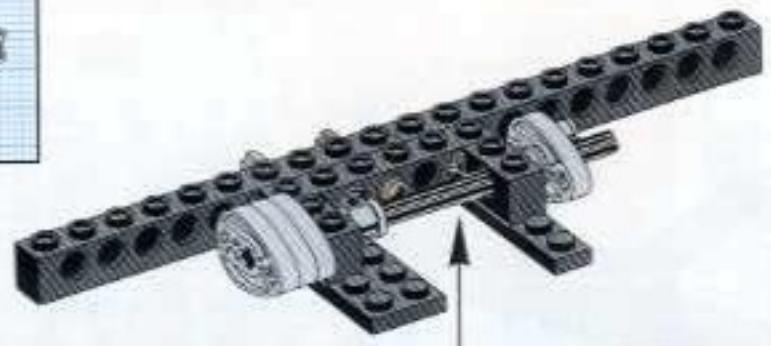


3

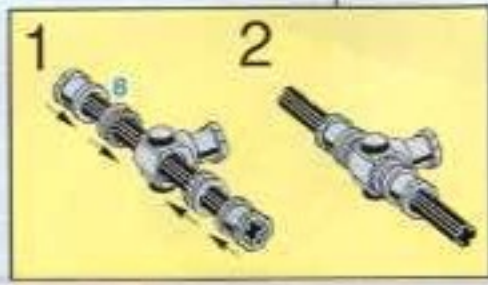
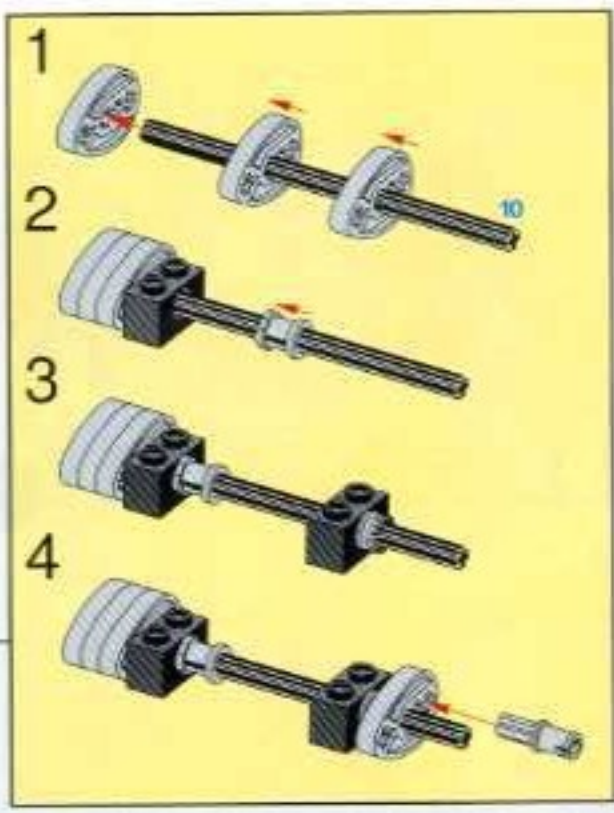




4



5







6

1

2

1

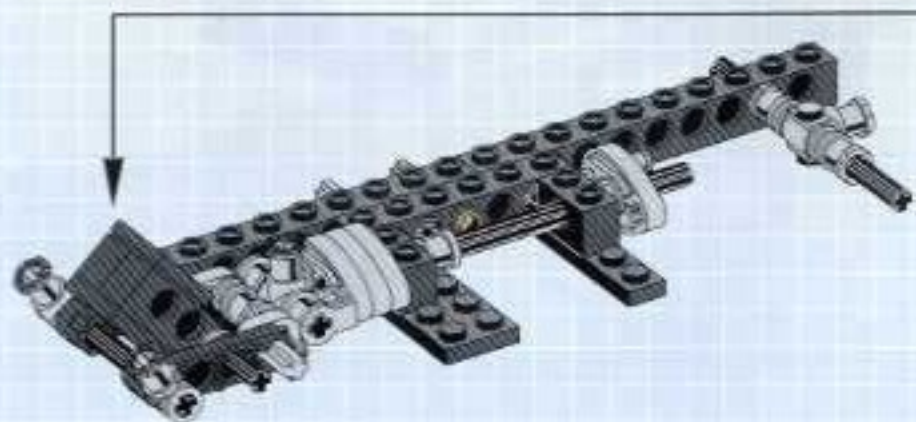
2

3

4

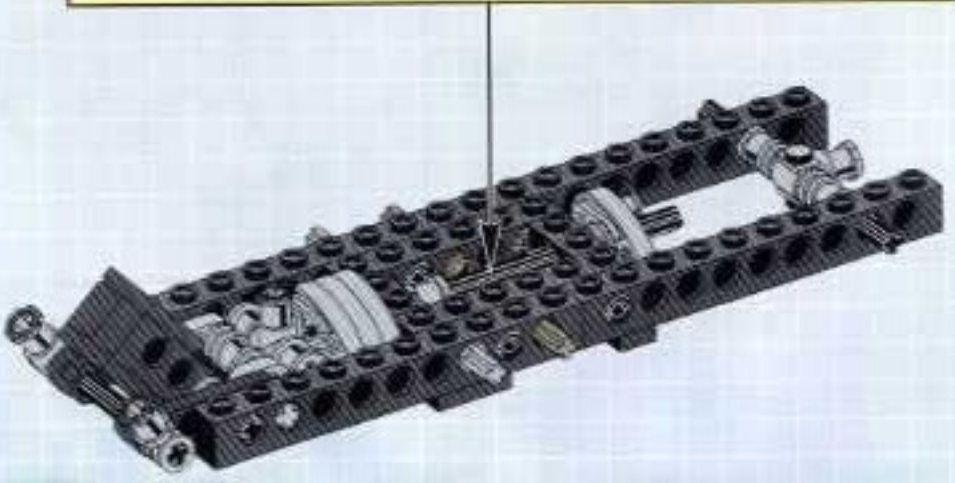
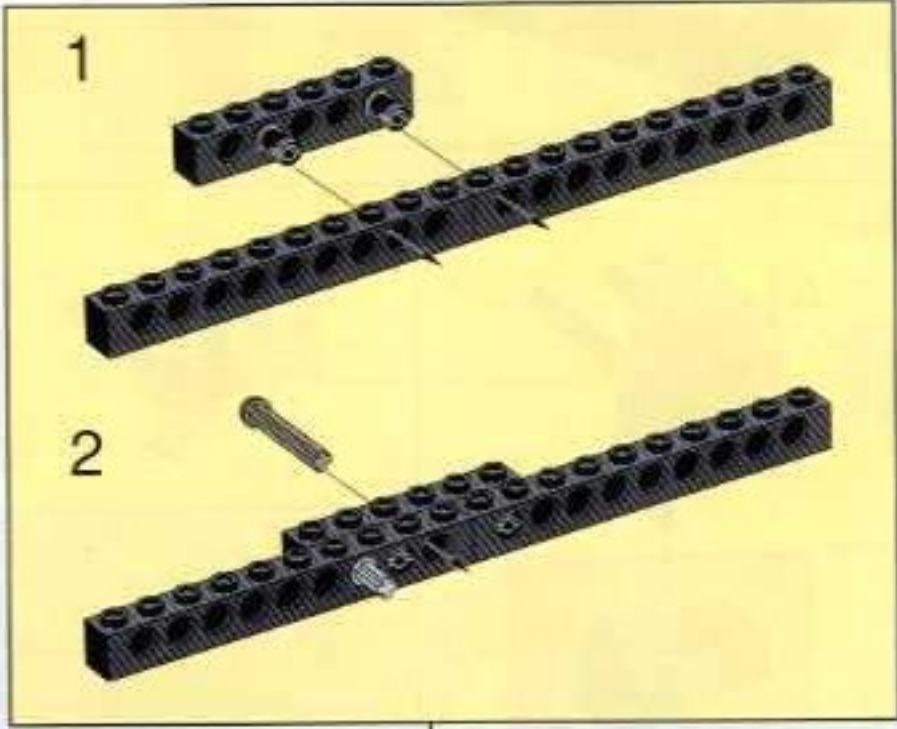
5

6

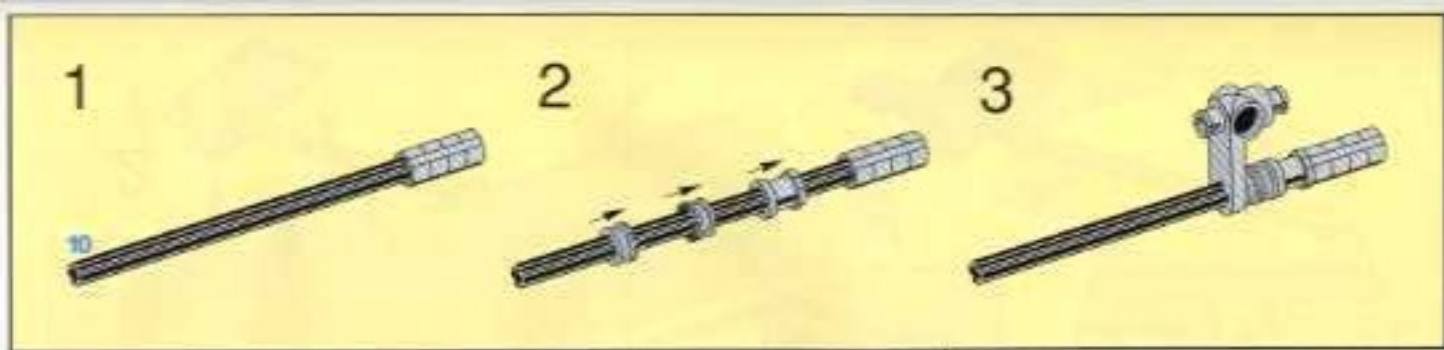




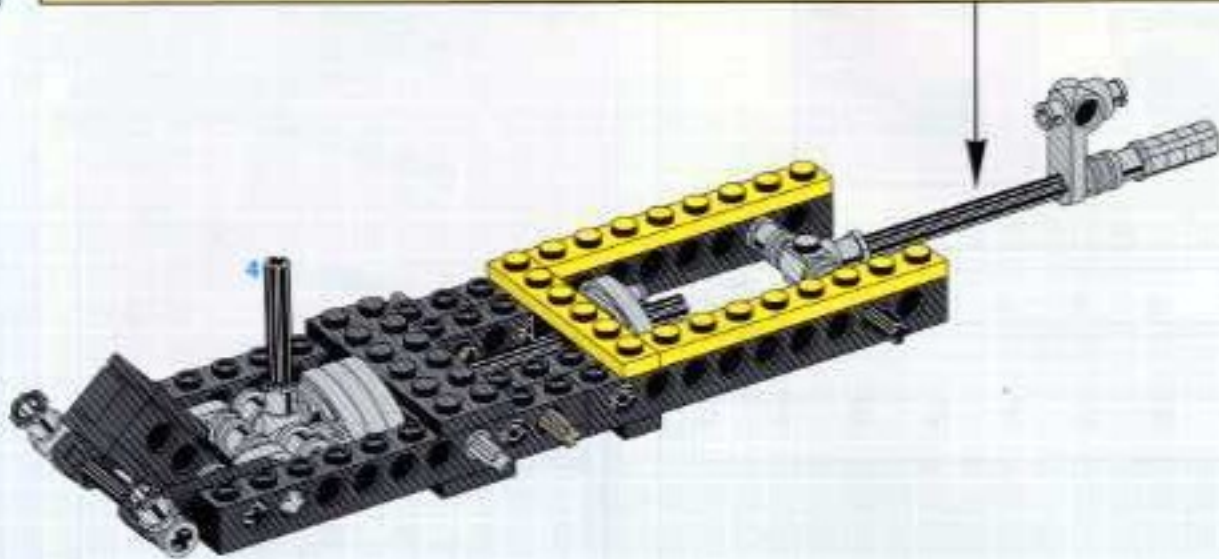
# 7







8



9

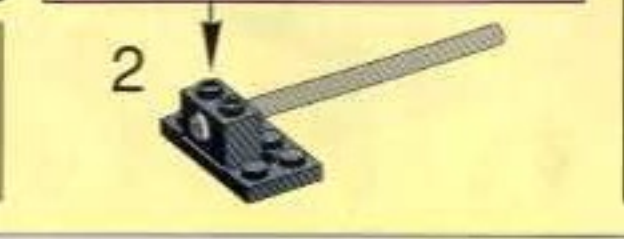
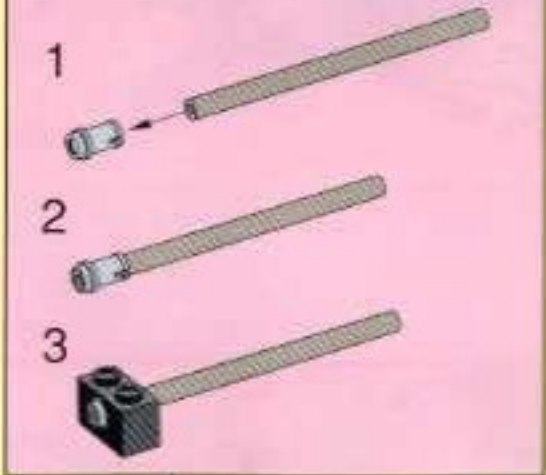




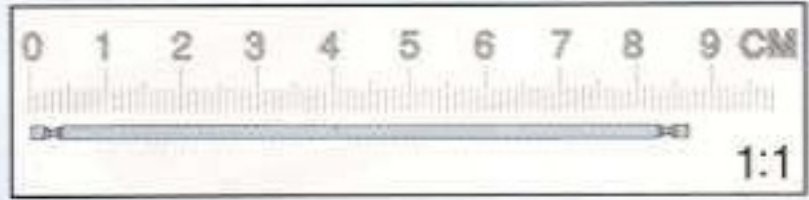
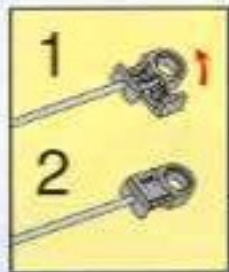
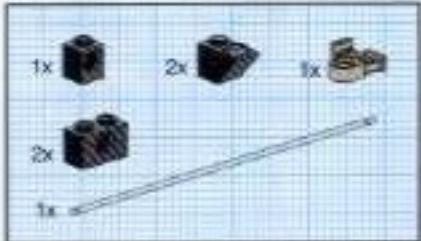
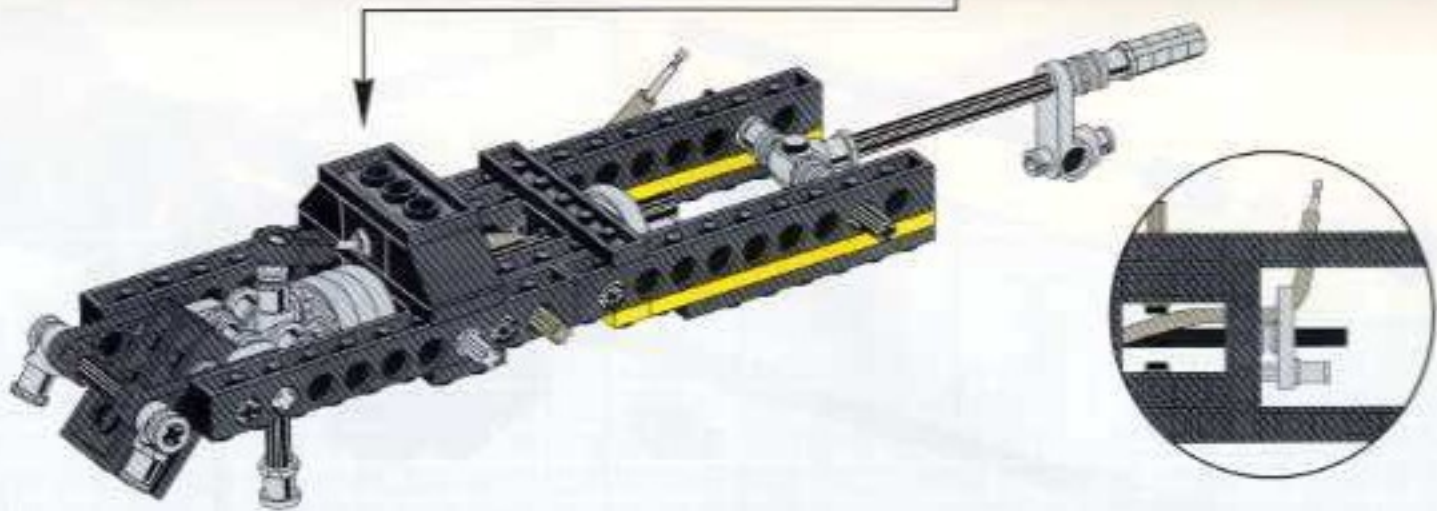
10



11

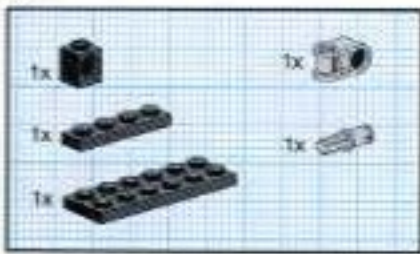




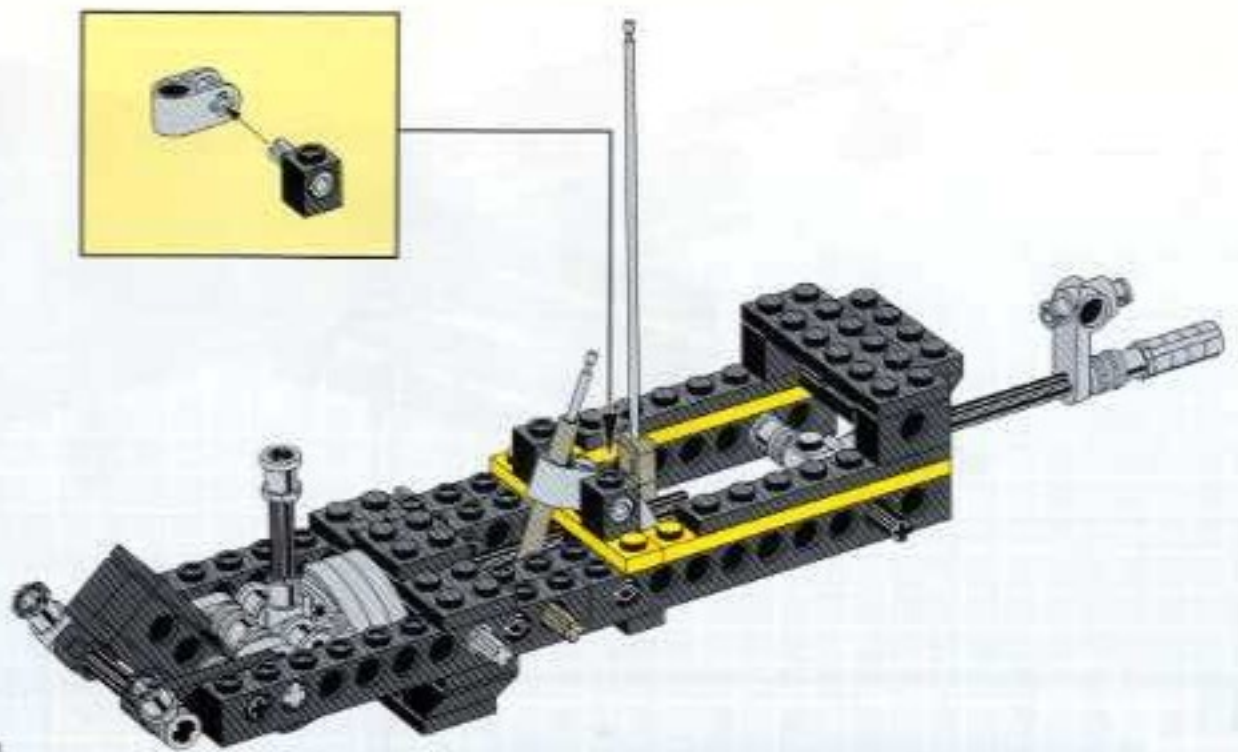


**12**

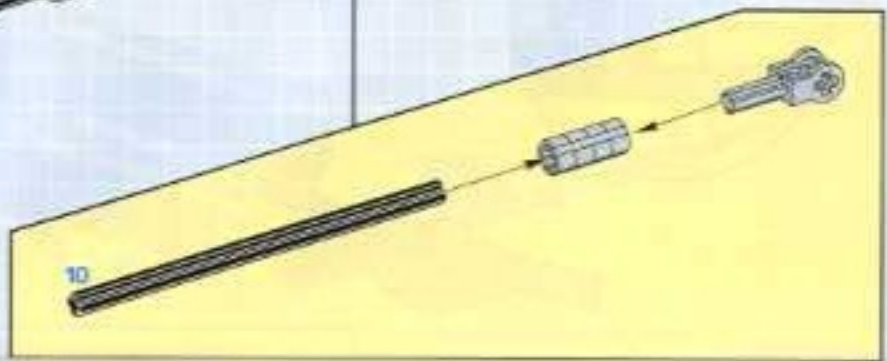
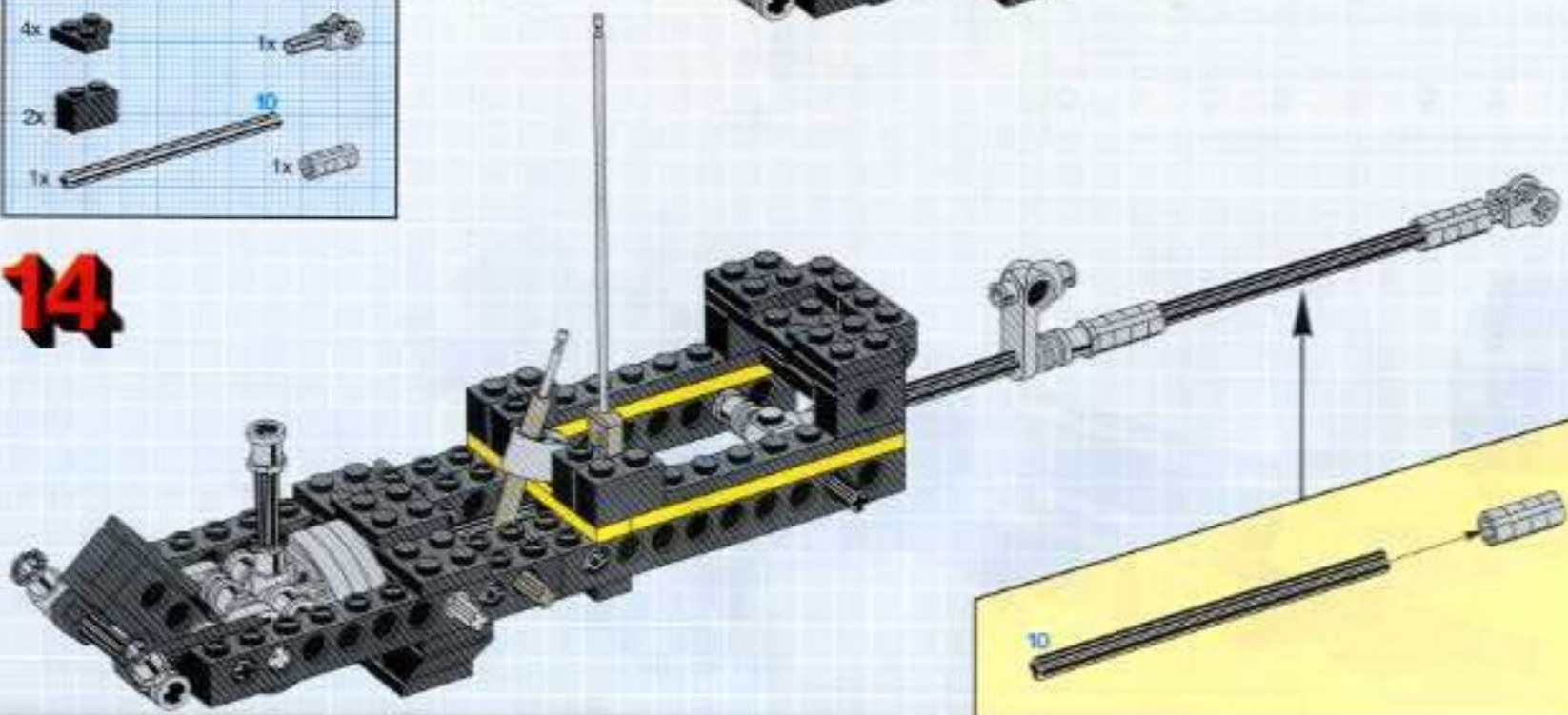




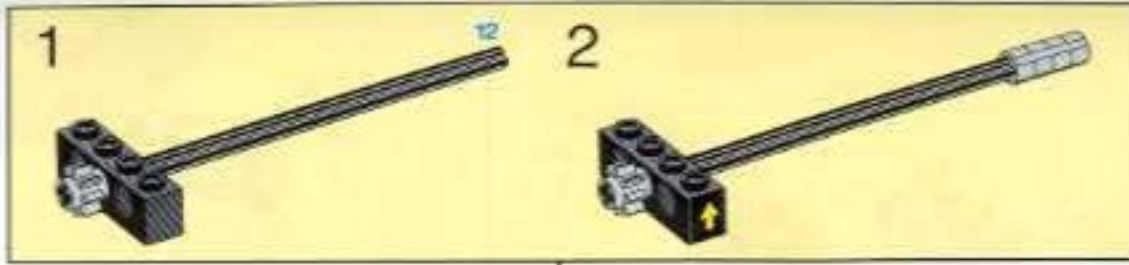
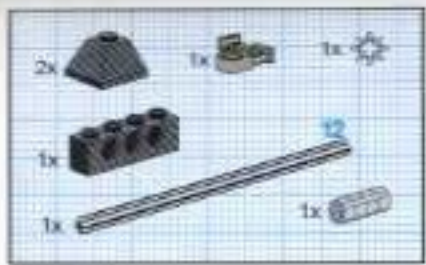
13



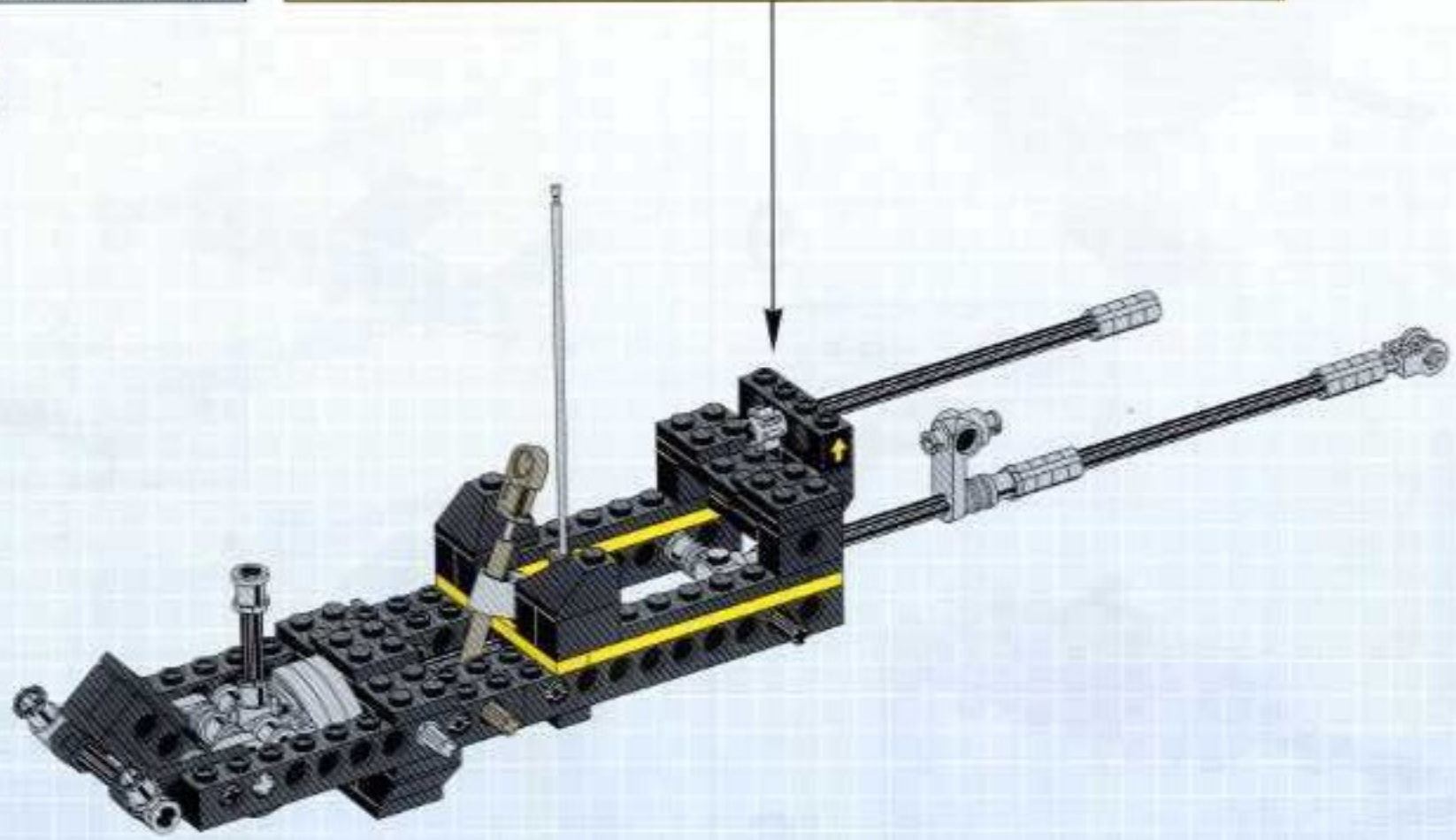
14







**15**





**5**



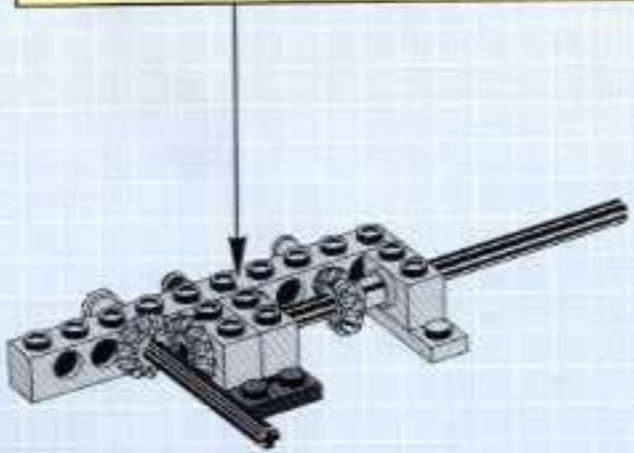
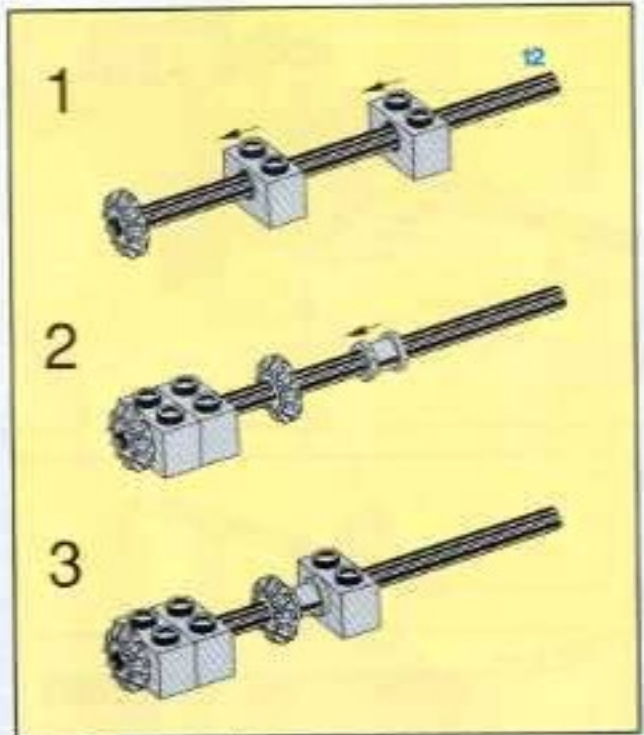
**6**



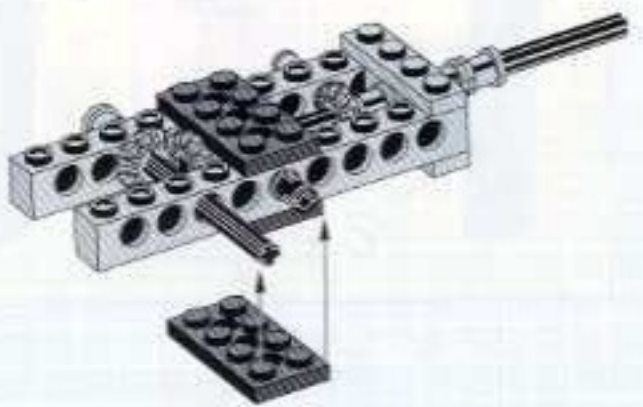




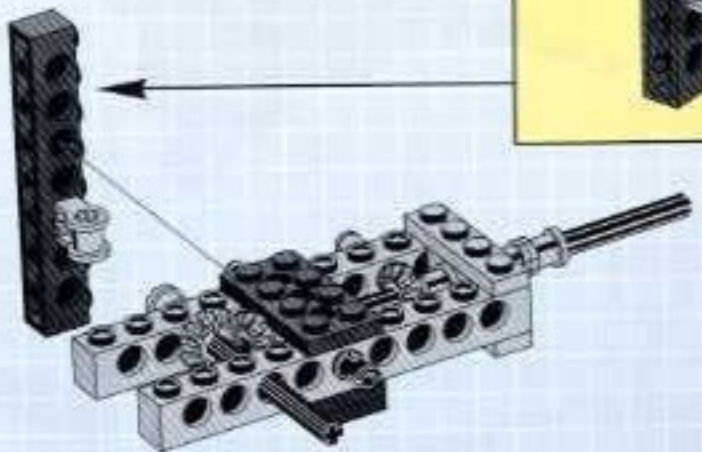
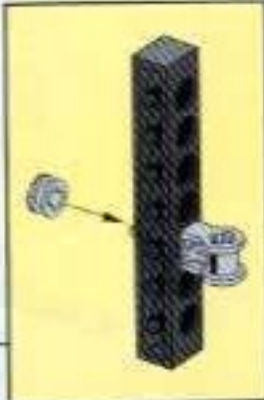
4



7

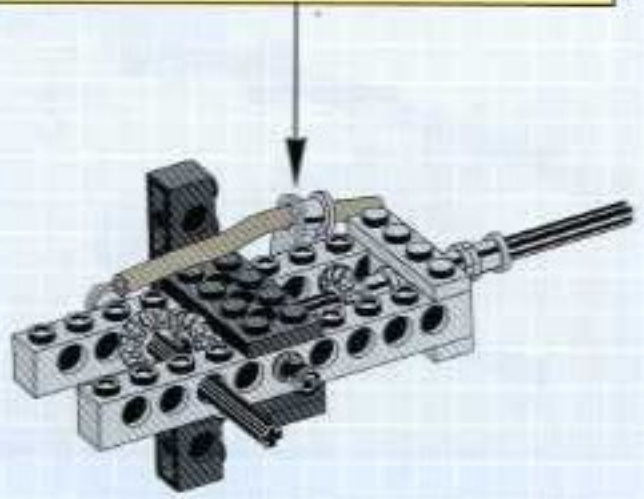
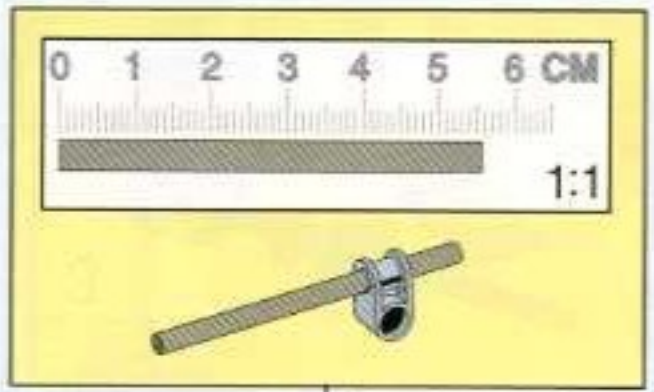


8

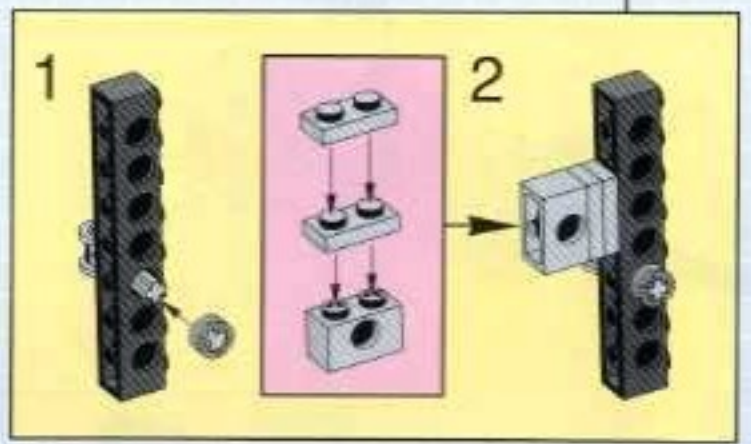
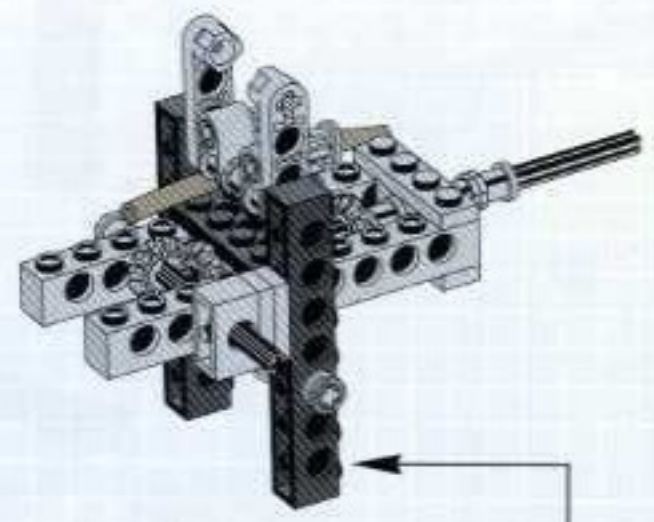




# 9



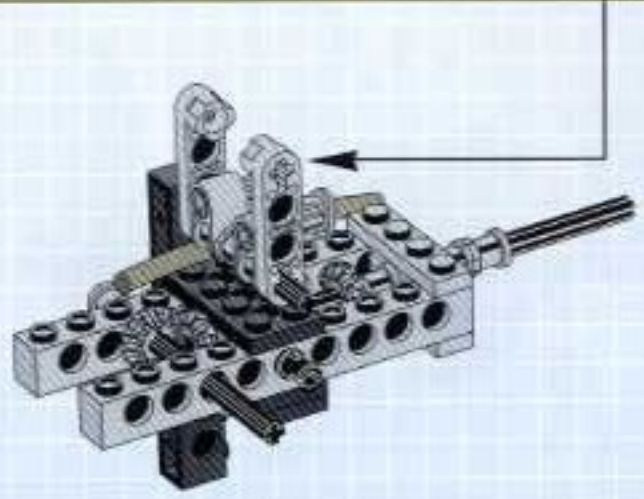
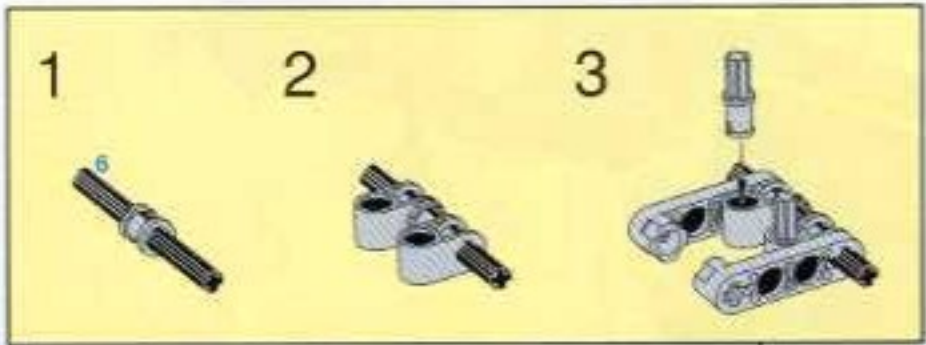
# 11







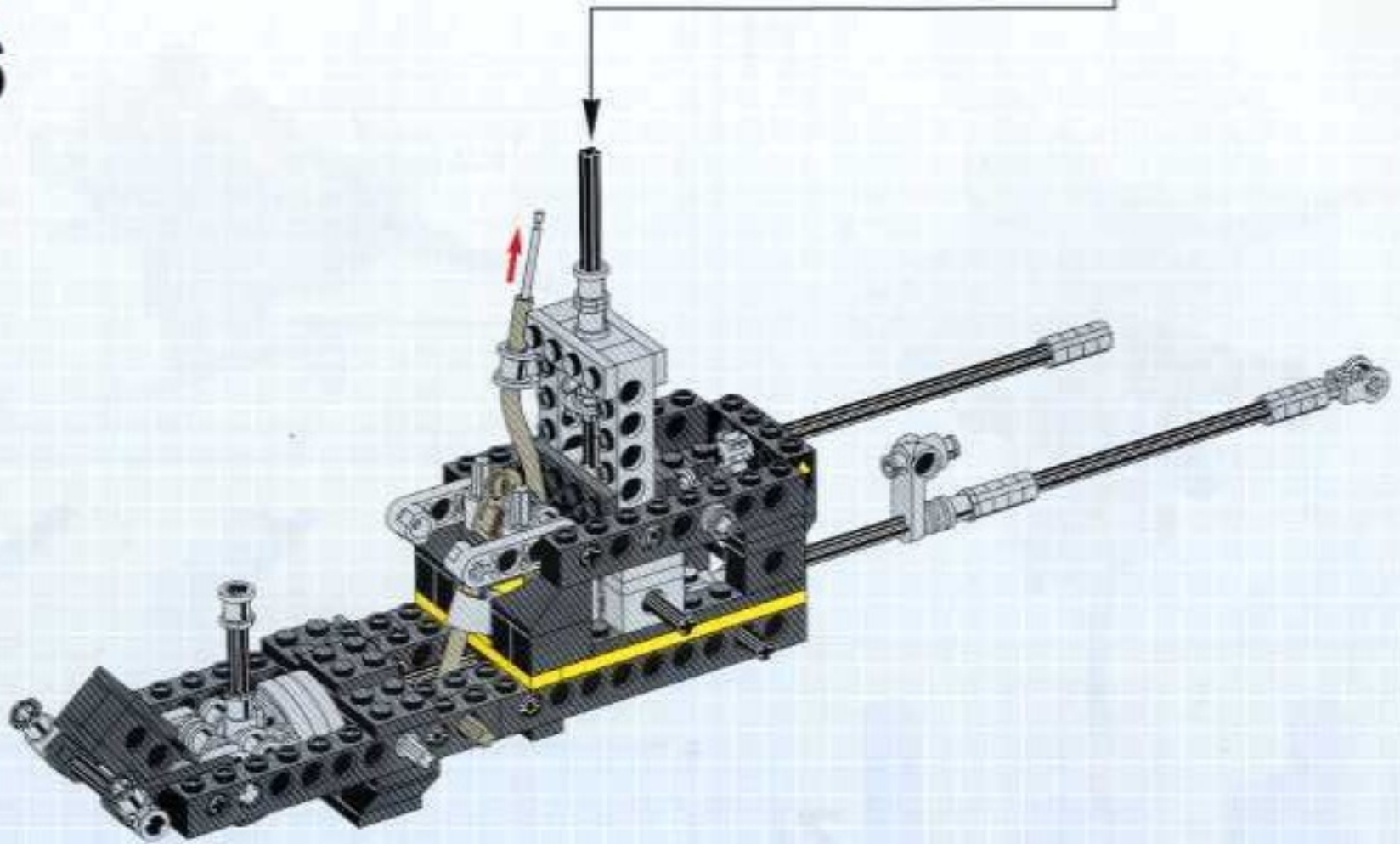
10



12



16





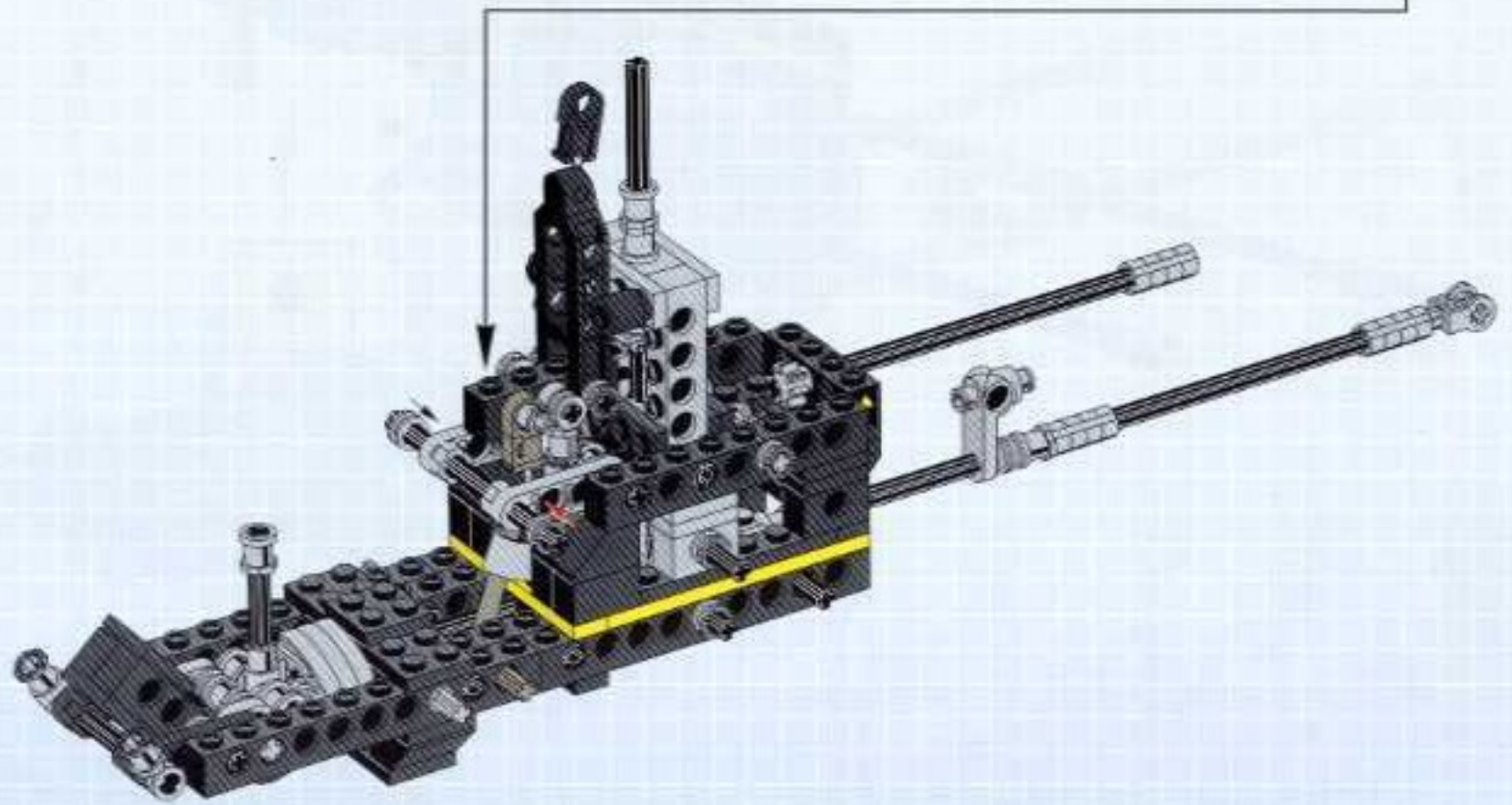
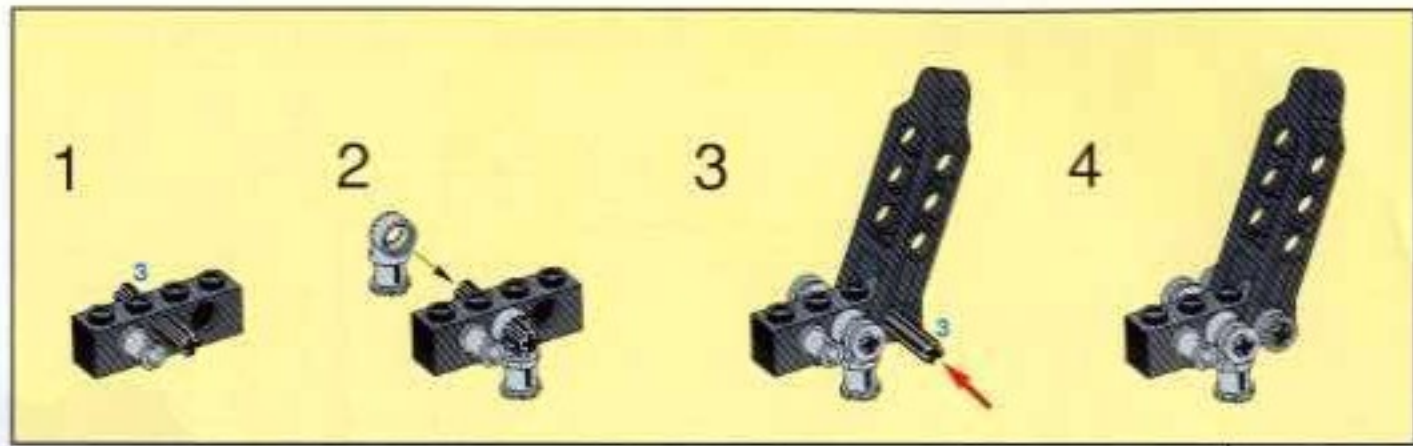


17

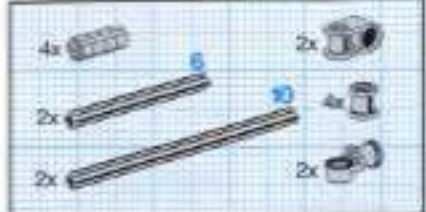




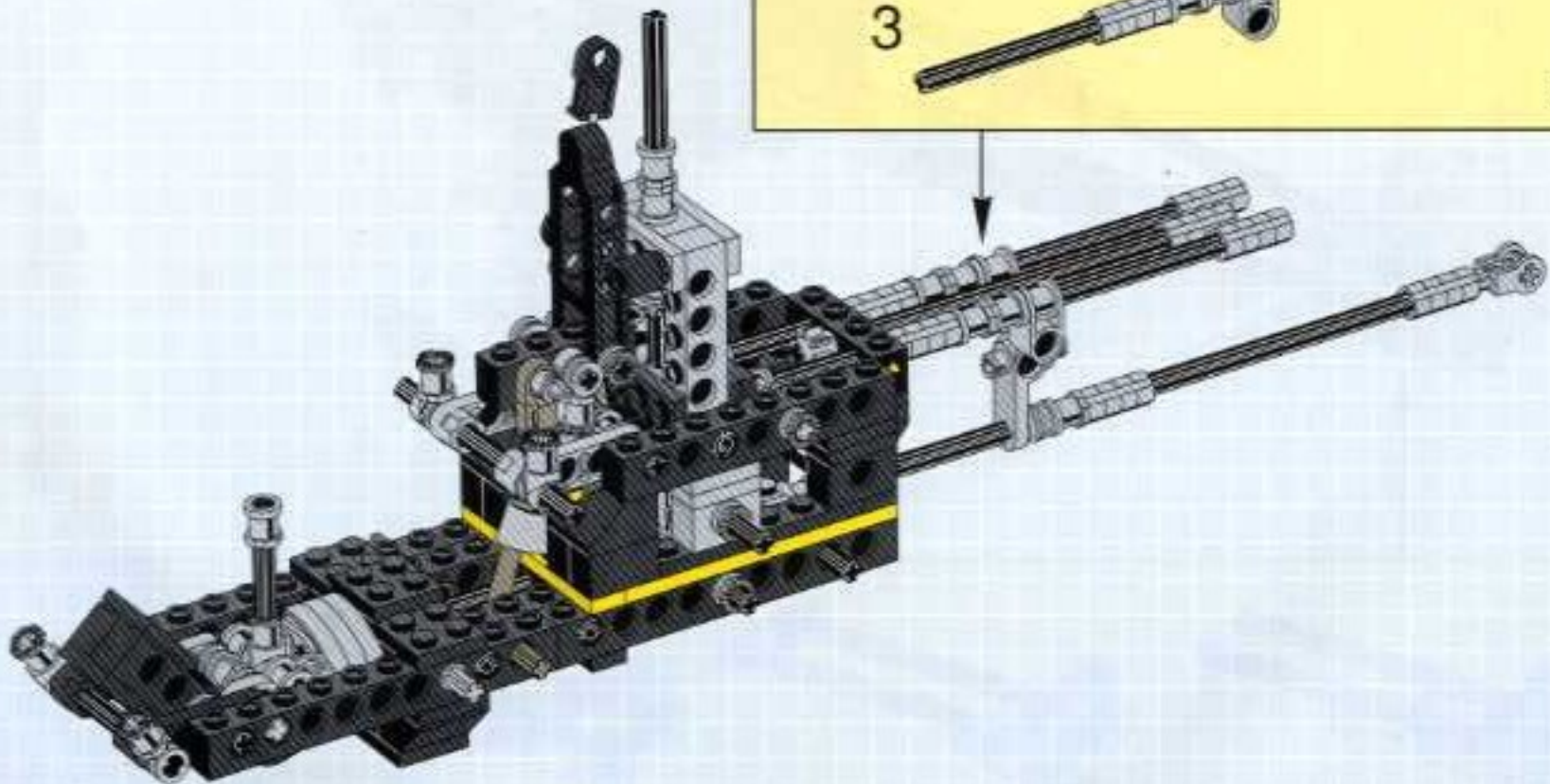
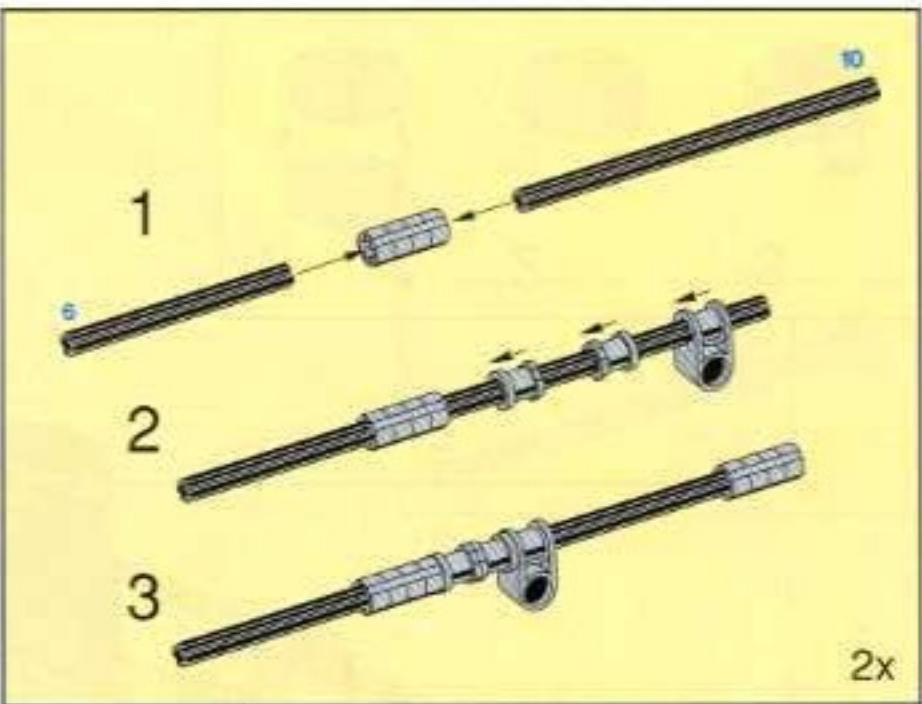
18

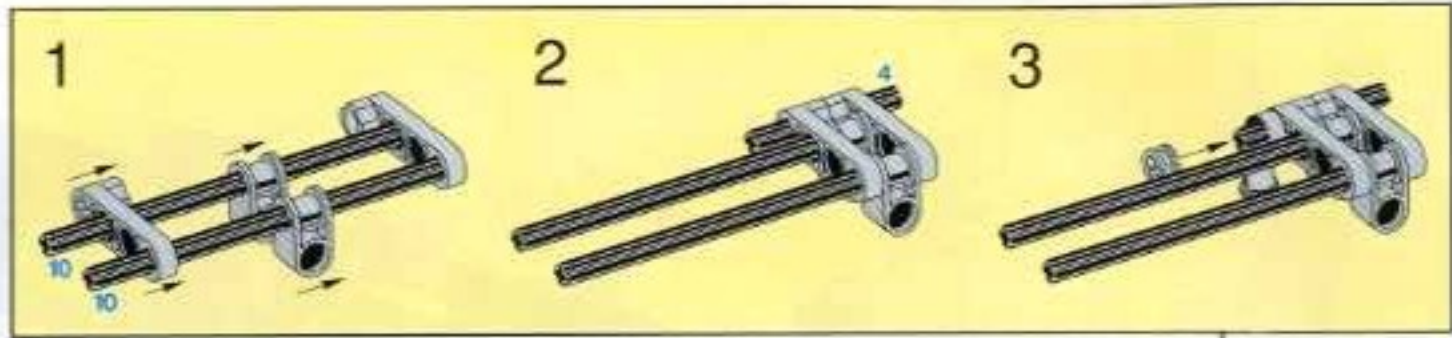




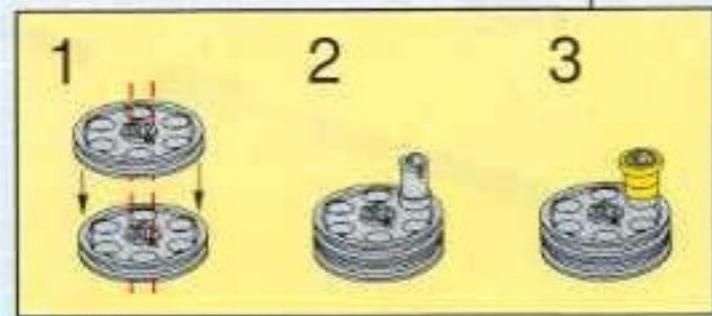
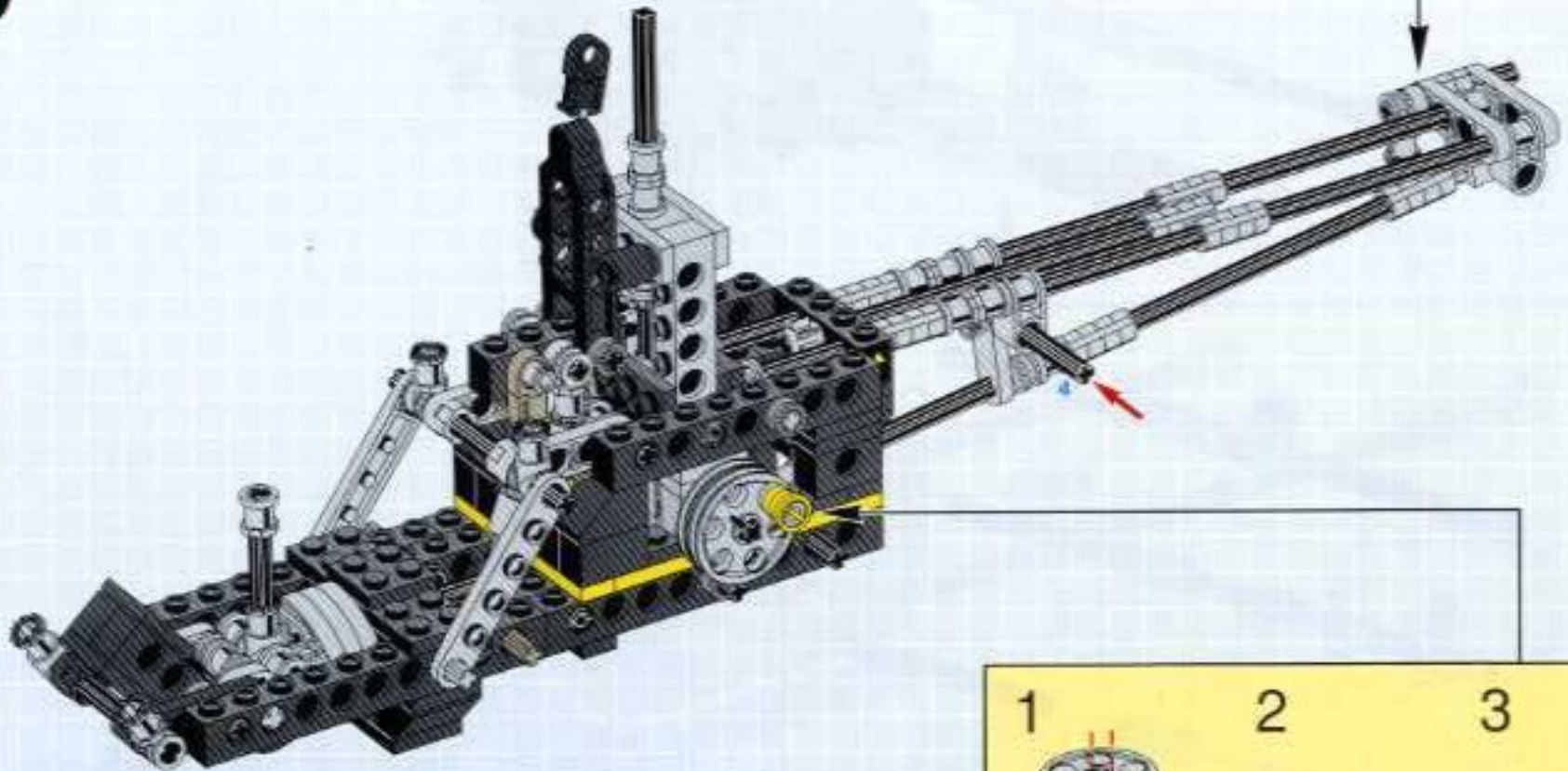


19





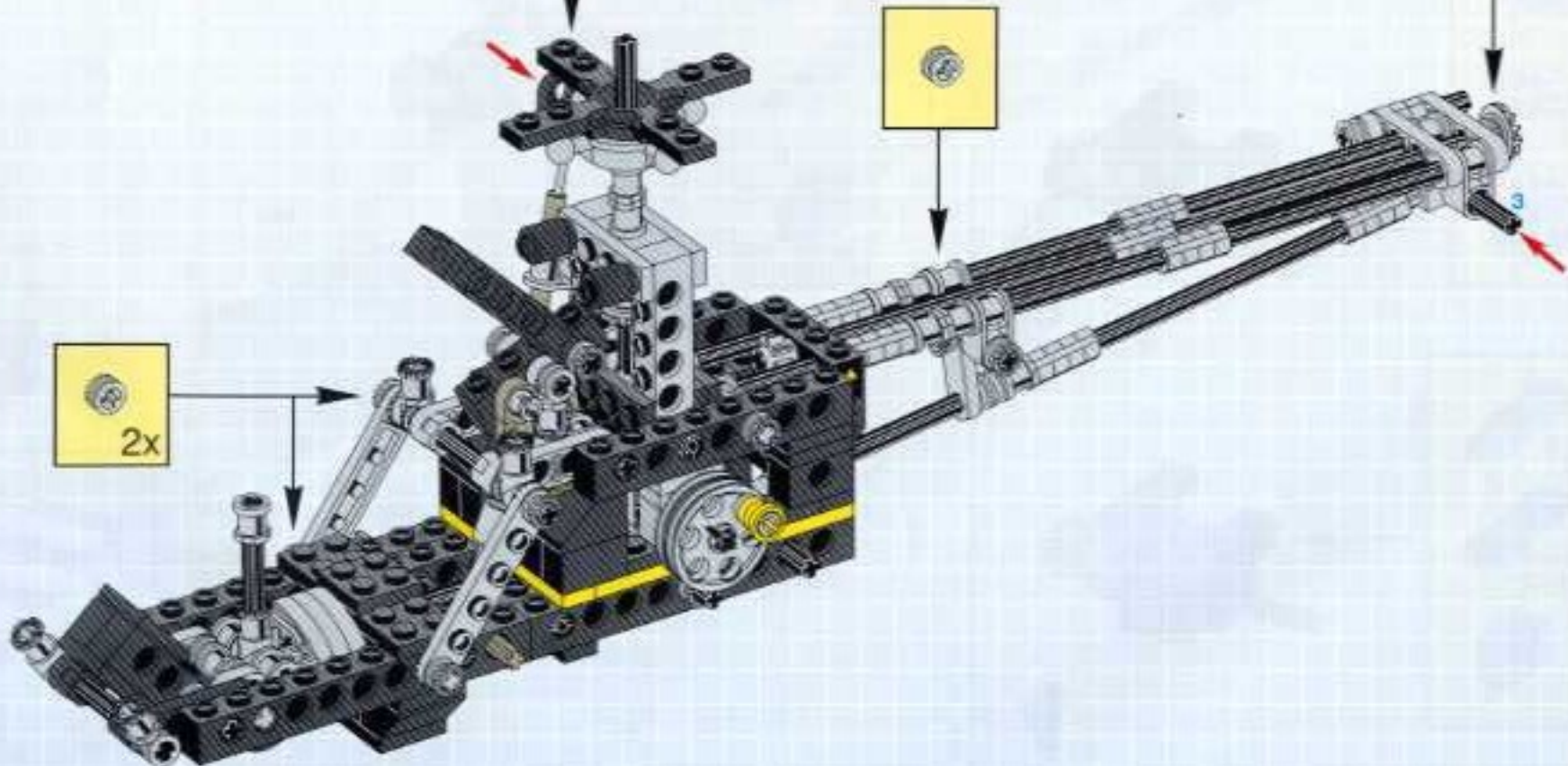
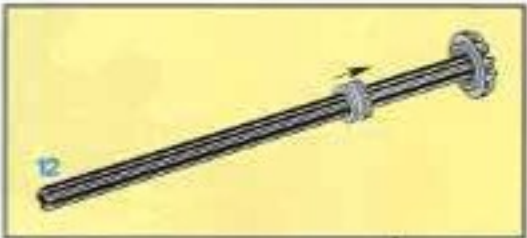
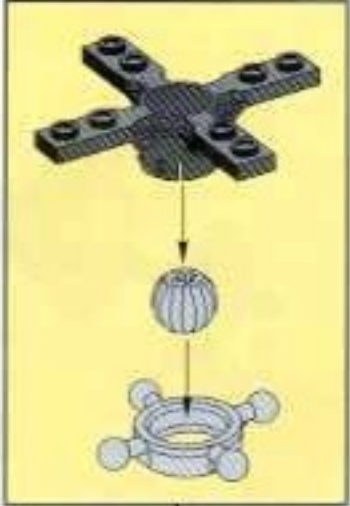
20







21



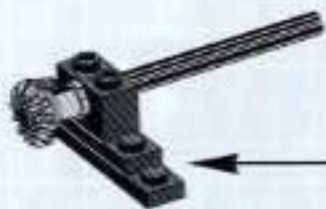


# 22

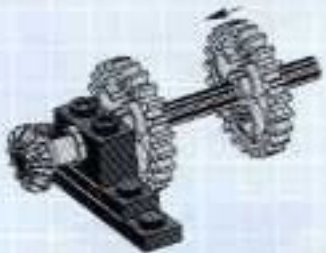
## 1



## 2



## 3



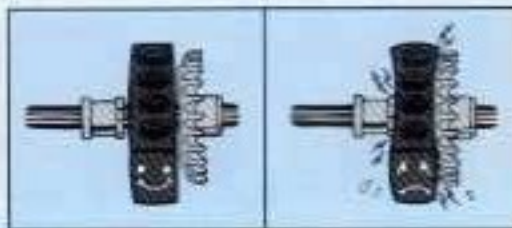
## 4



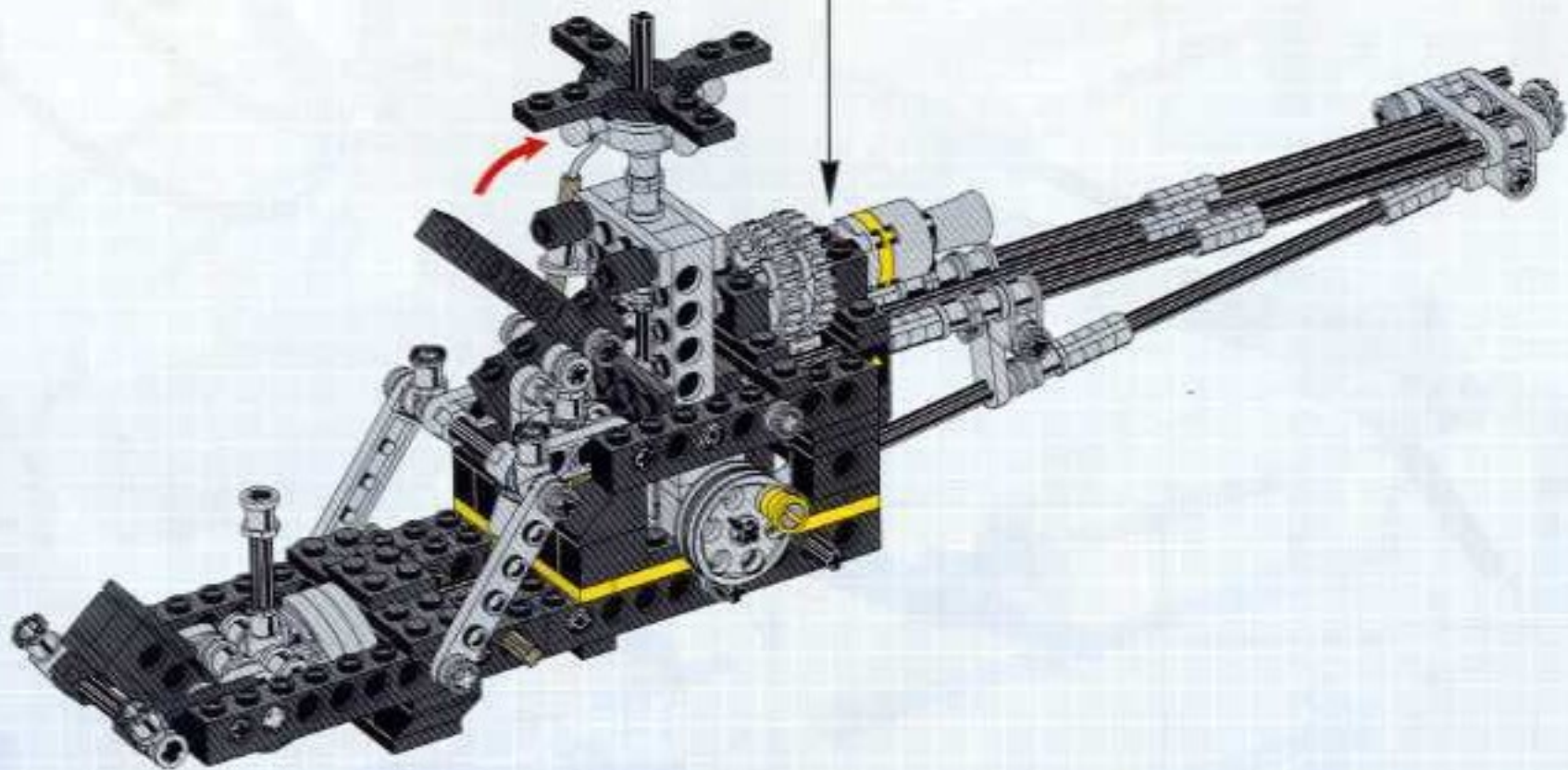
## 5



## 6

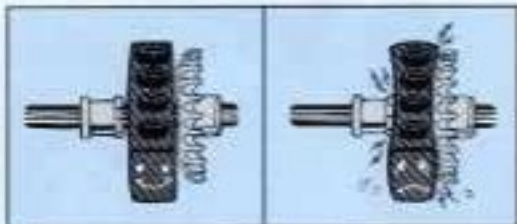
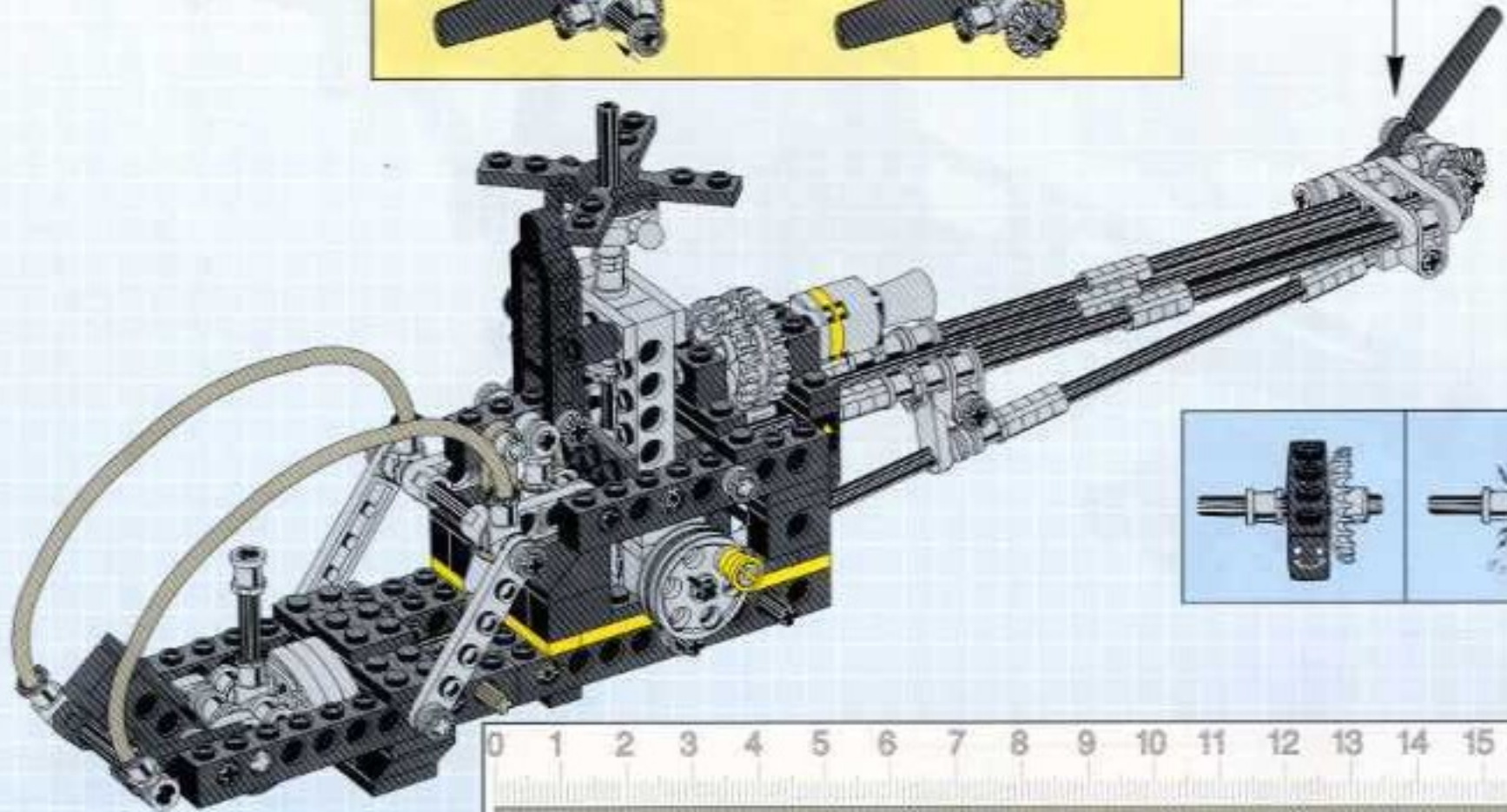
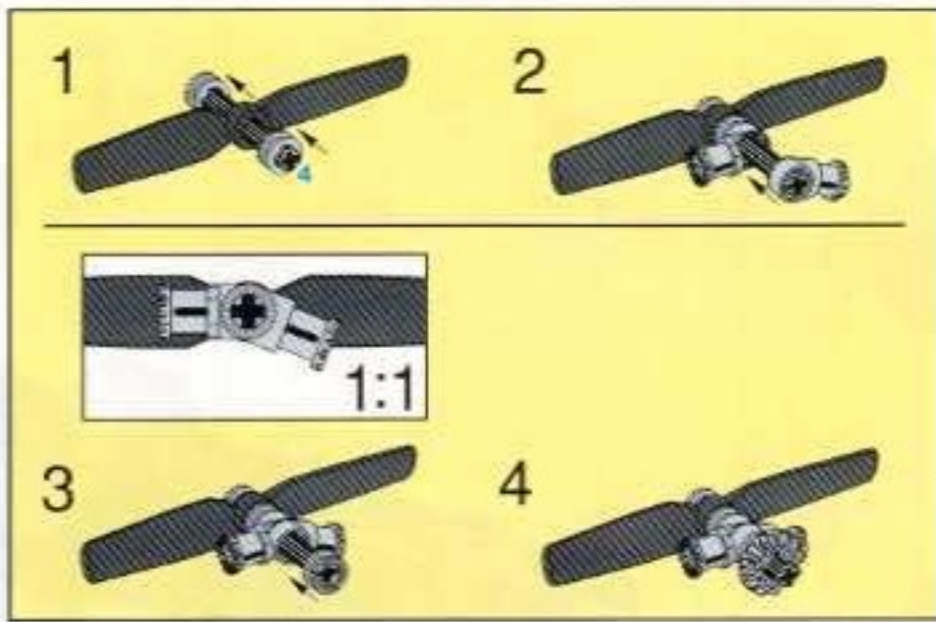








**23**

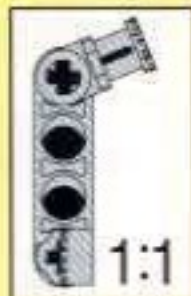
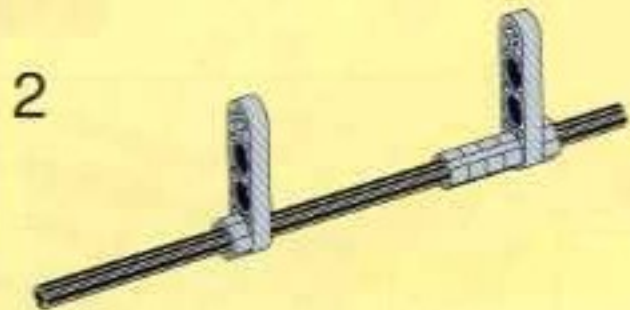
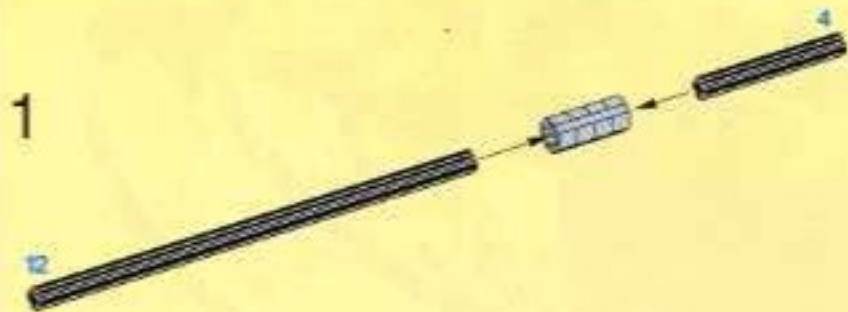




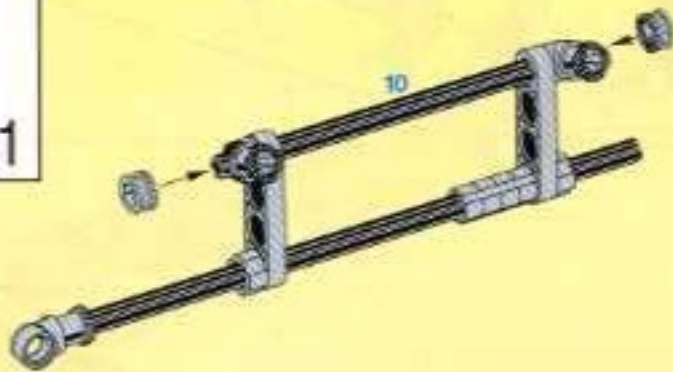




# 25



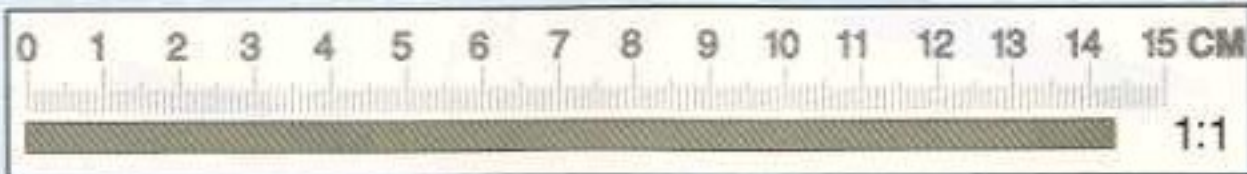
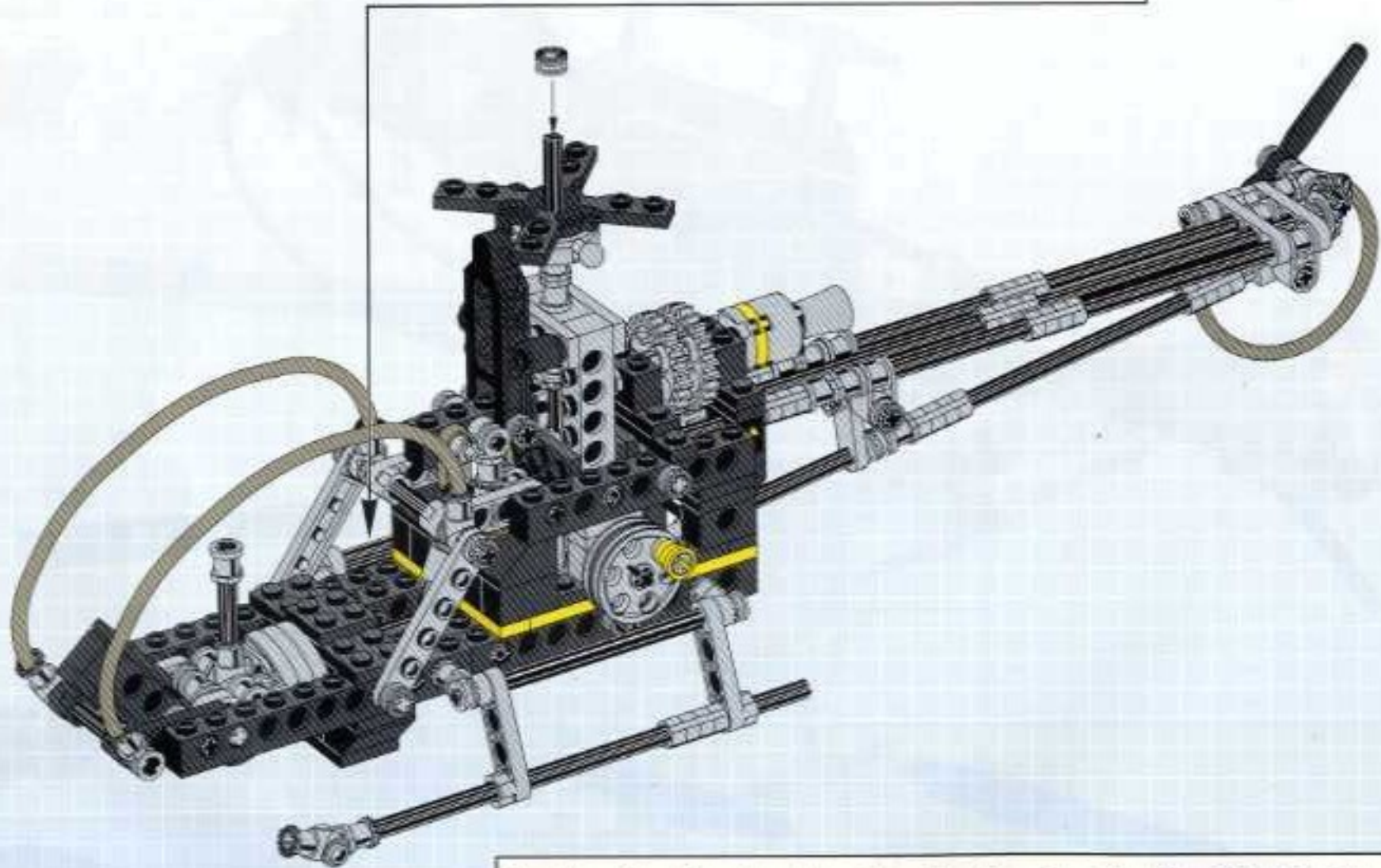
3



4

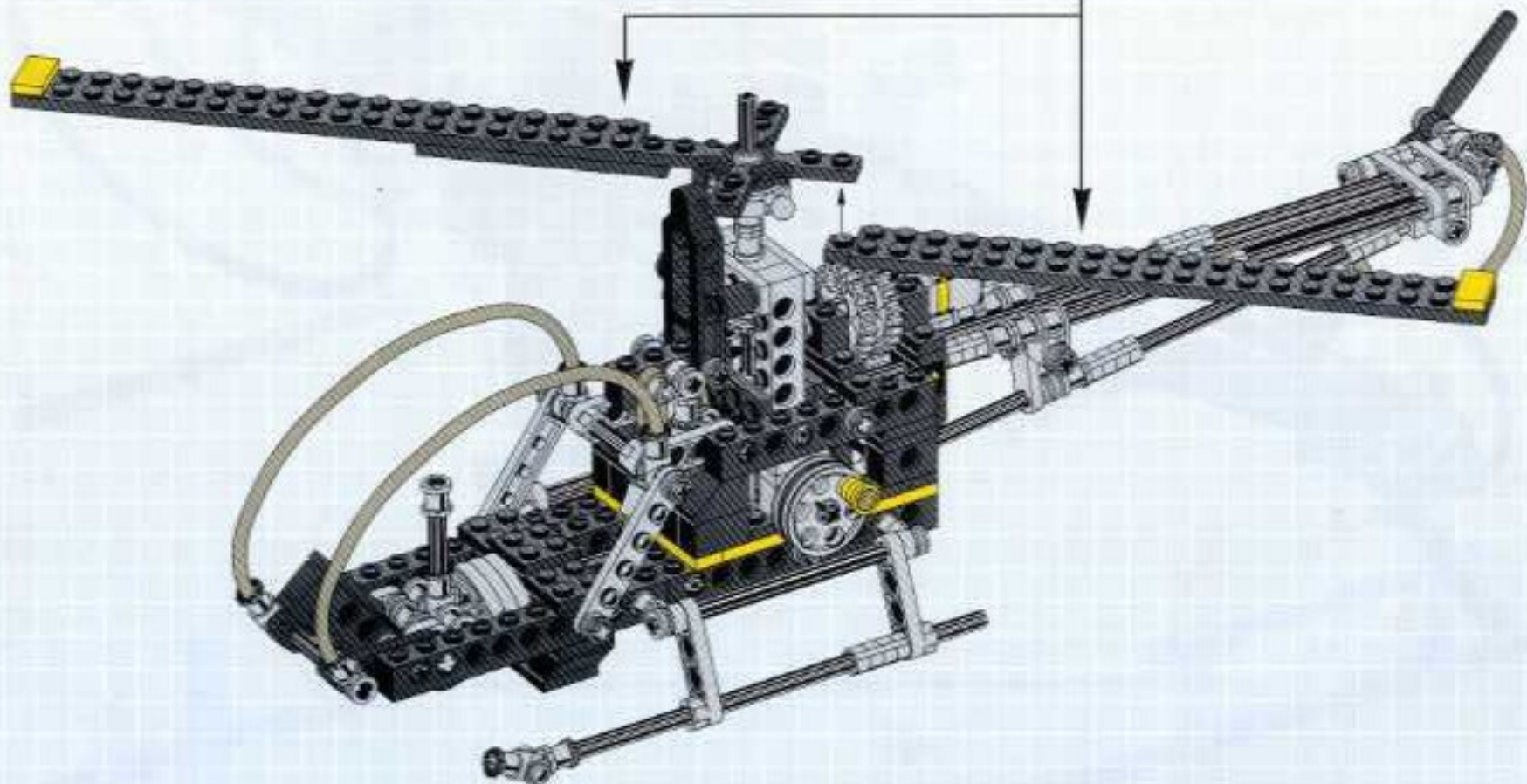
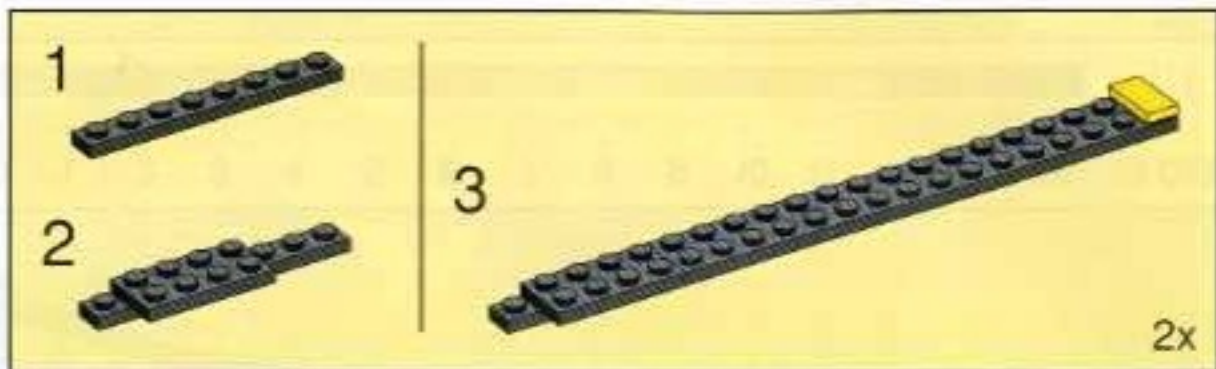








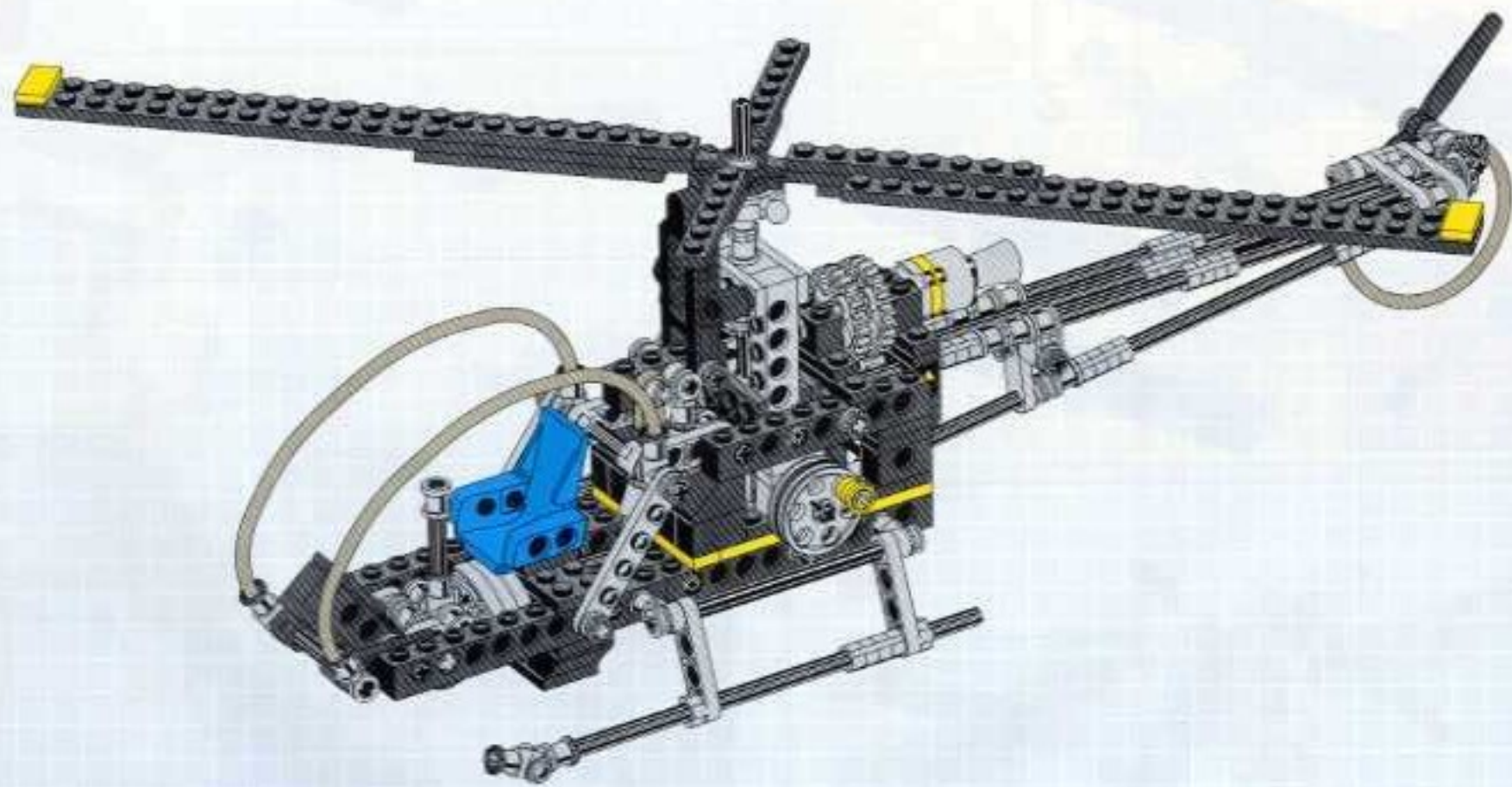
**26**







**27**





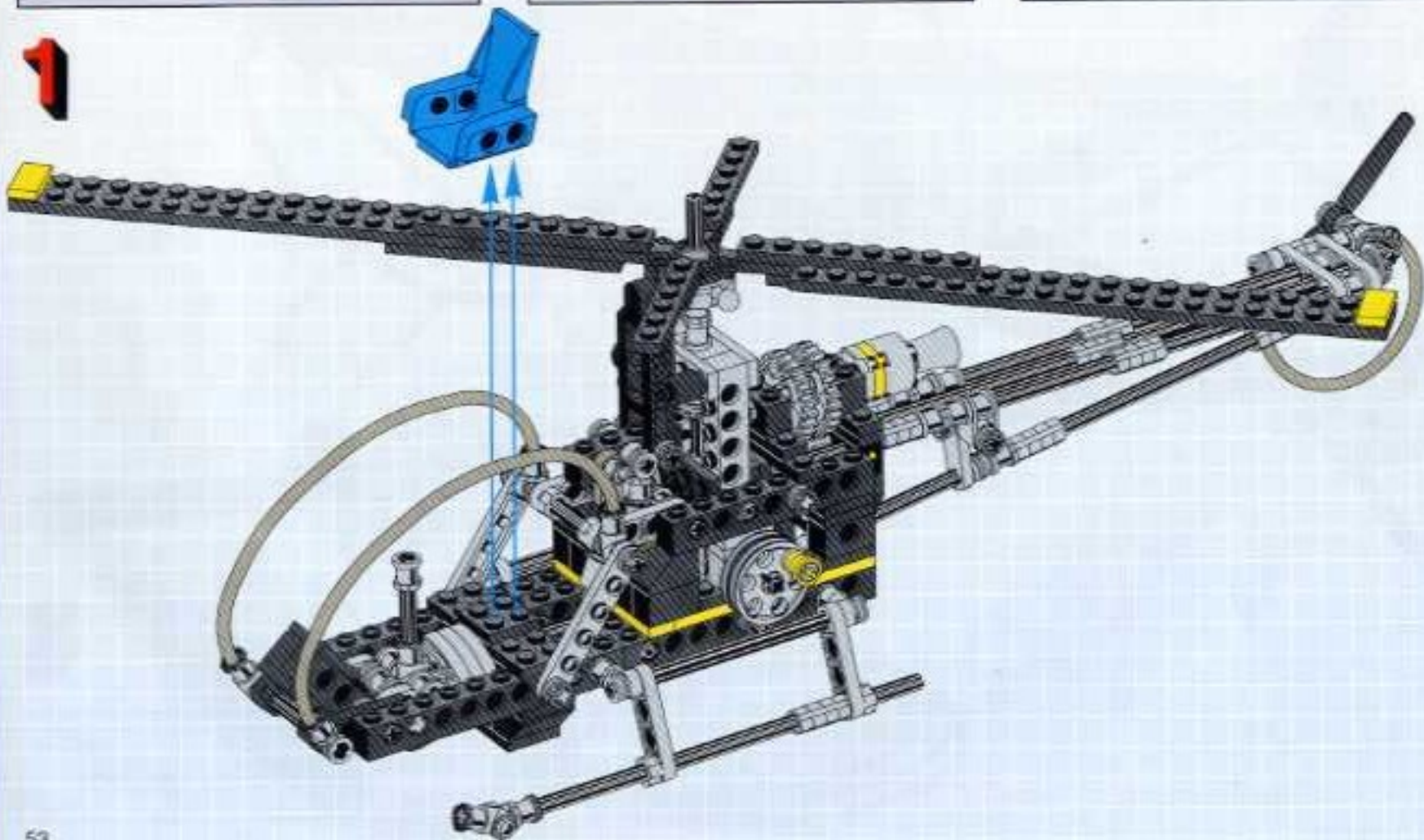
+



=



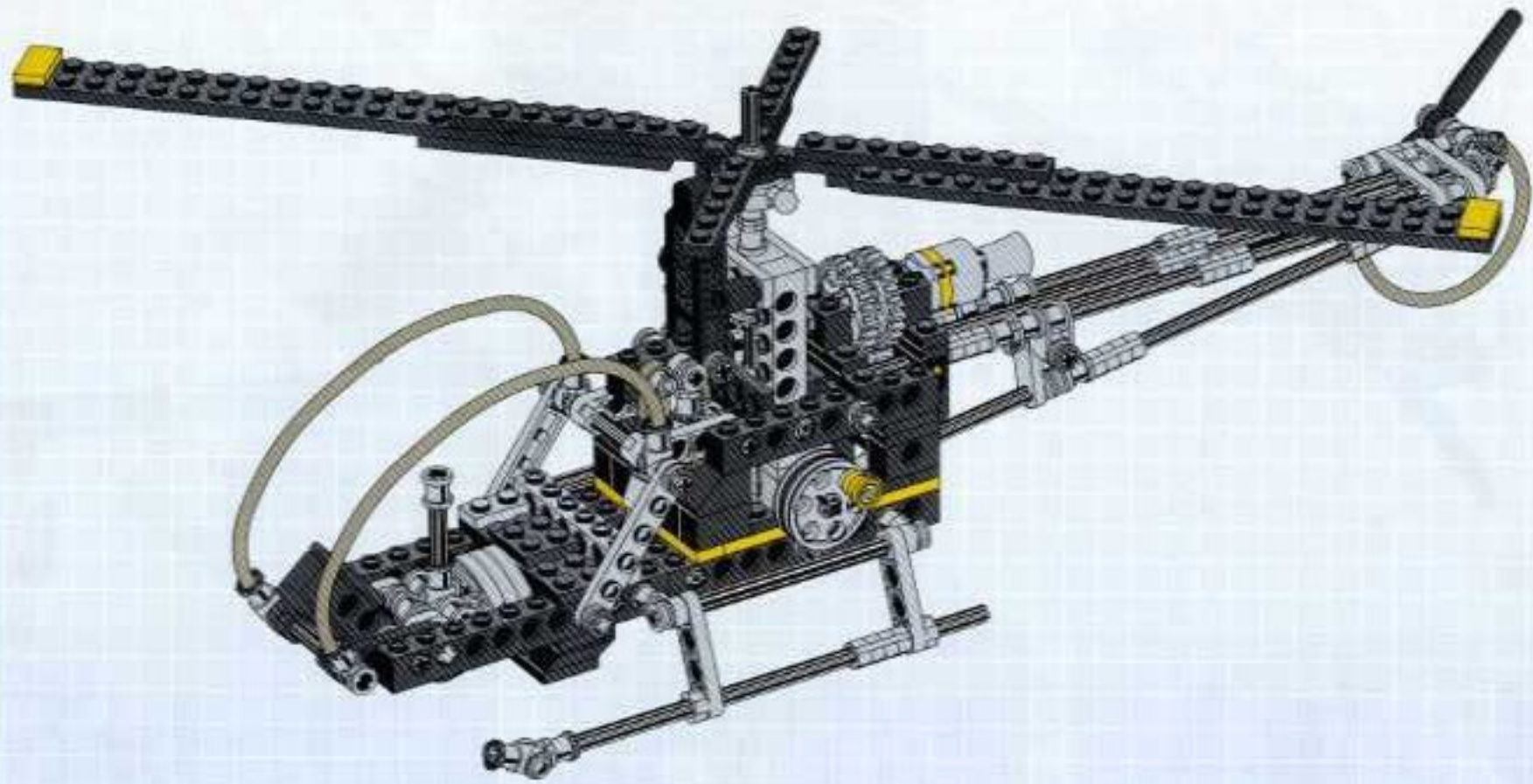
8412+8720







**2**

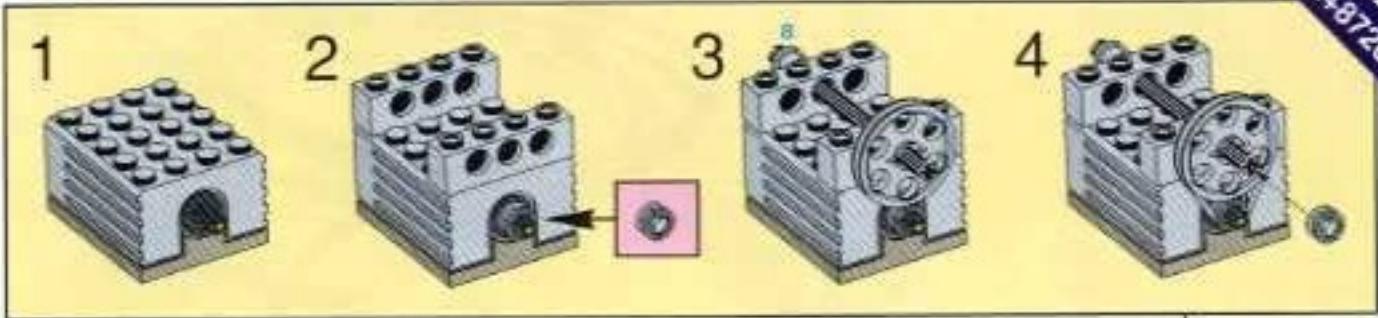




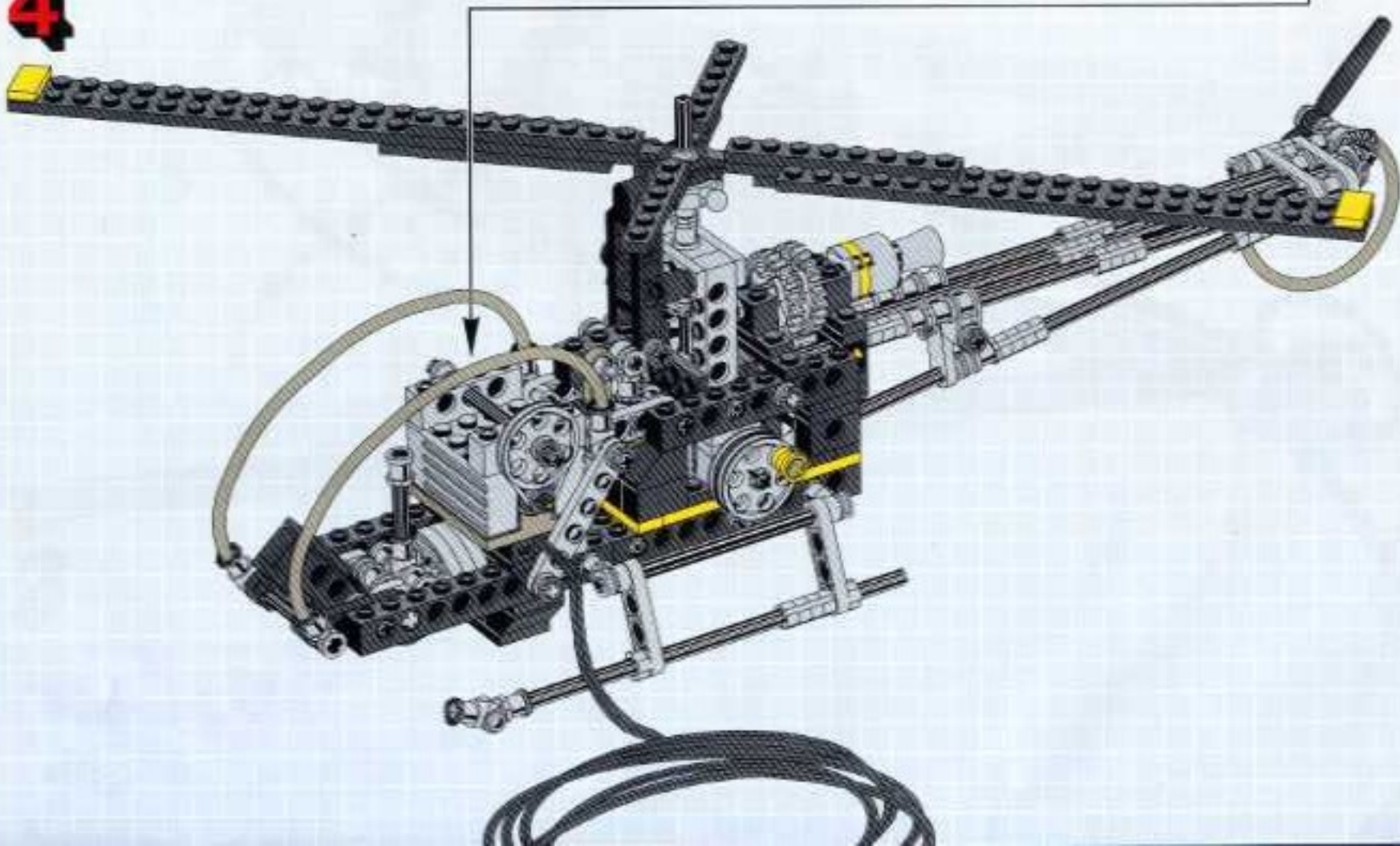
3





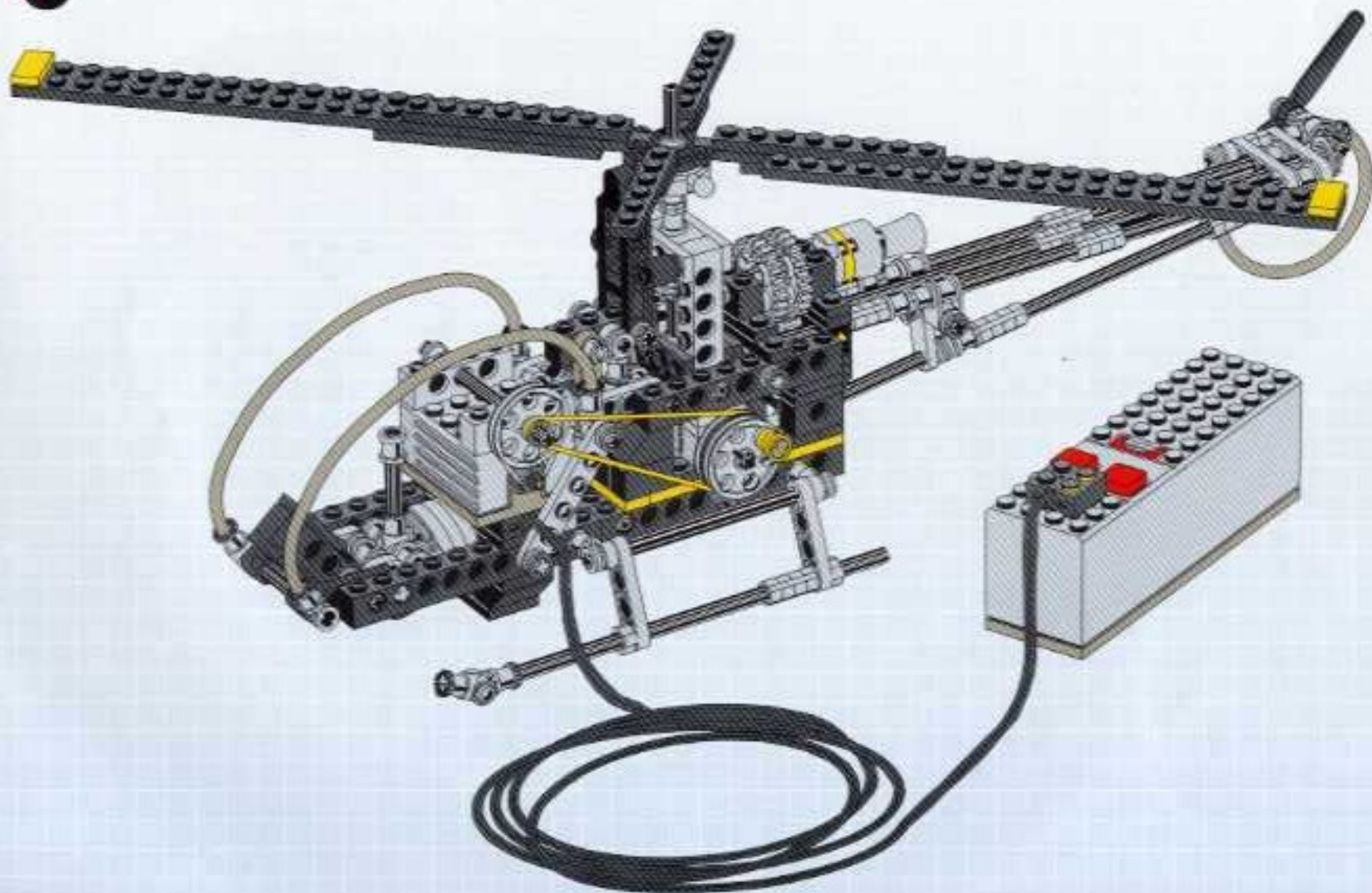


**4**





5









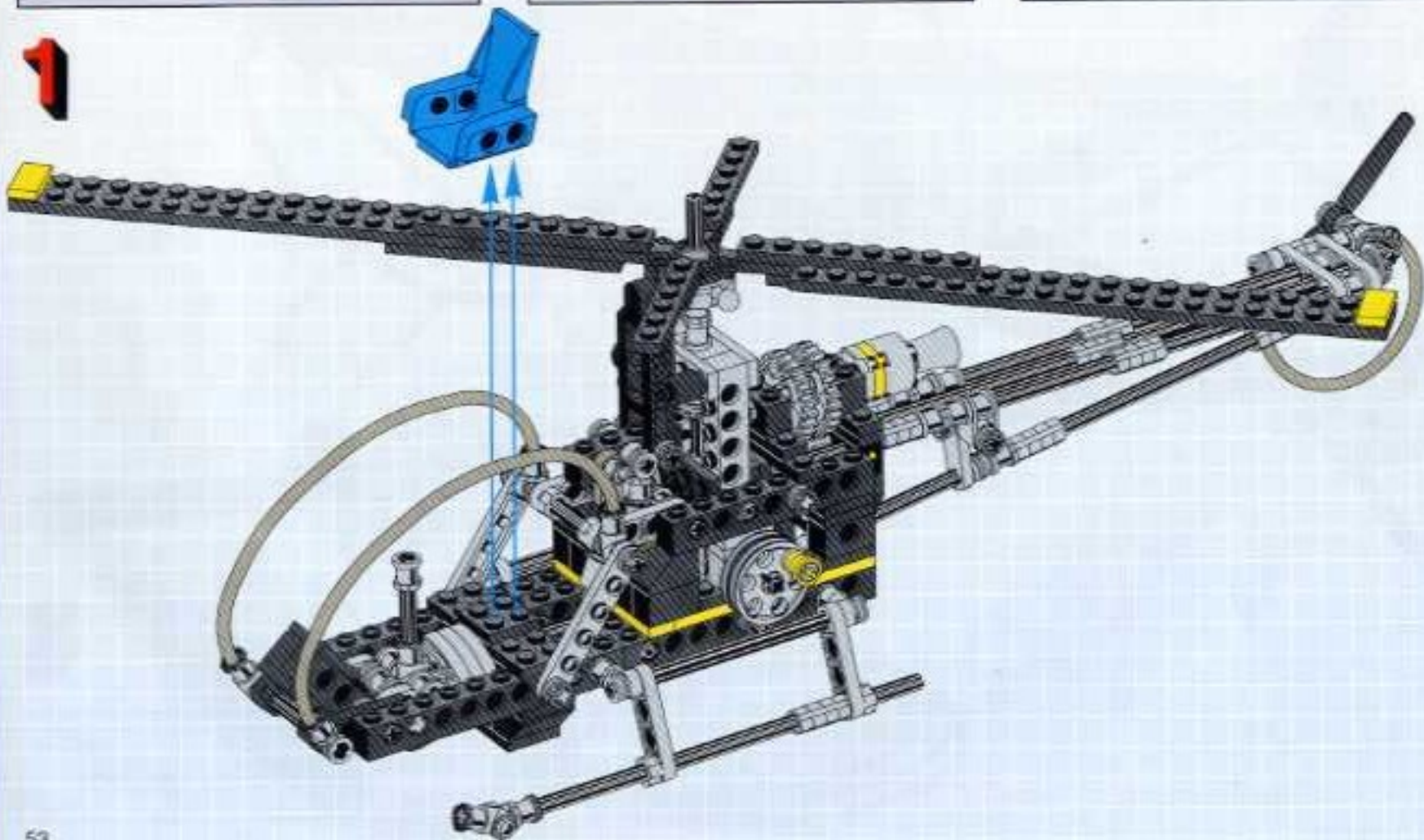
+



=



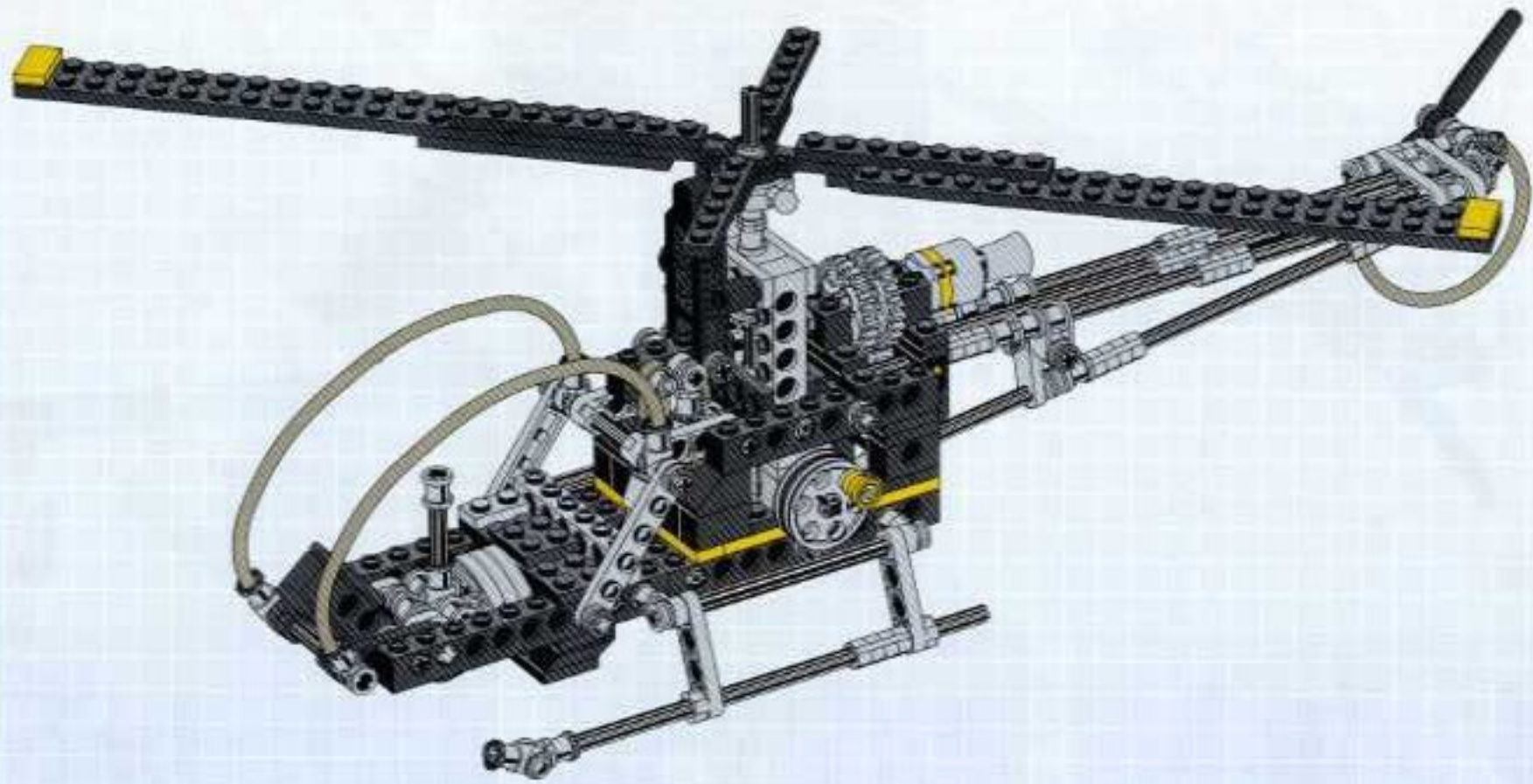
8412+8720







**2**





3









5

